

MONTAGE VEJLEDNING

**V. Meyer** A/S  
SINCE 1907



---

...TAGET  
LÆNGE LEVE

TAGET - DEN 5. FACADE

## INDHOLDSFORTEGNELSE

1. MODTAGELSE - KONTROL AF VARER
2. FORBEREDELSE, PROJEKTERING
  - Tag ventilation
  - Tagopbygning
  - Lægteafstand
3. TAG RYGNING
4. TAG FOD
5. AFSLUTNINGER
  - Grat
  - Kel (skotrende)
  - Vindskede
6. GENNEMBRYDNINGER
  - Ovenlys
  - Gennemføringer
7. OPLÆGNING AF STEN
  - Fastgørelse/bindinger
8. TAGTILBEHØR
  - Aftrækshætter
  - Inddækninger
  - Stigetrin
  - Snesikring
9. SALG- OG LEVERINGSBETINGELSER
10. STANDARD OG NORMER

Hovedkontor, lager og udstilling  
**V.MEYER A/S**  
Vallensbækvej 26-28  
DK 2605 Brøndby

Tel. +45 33 79 33 66  
Fax. +45 33 79 33 56  
info@vmeyer.dk

**V. Meyer A/S**  
SINCE 1907



## 1. MODTAGELSE - KONTROL AF VARER

Straks ved modtagelsen skal det kontrolleres at følgesedler er i overensstemmelse med de produkter, der er modtaget, og at produkterne er overensstemmelse med, hvad der er anført i projektbeskrivelsen. Endvidere skal det straks efter levering kontrolleres, at leverancen svarer til det bestilte og ikke lider af synlige mangler.

Inden åbning af emballage, og anvendelse af produkterne skal følgende kontrolleres:

- Om det er den rigtige vare, der er leveret. (Tagstentype, format, farve og tilbehør).
- Om alt tilbehør der er bestilt, er leveret.
- Om der er modtaget det rigtige antal, som det fremgår af følgesedlen.

Det skal kontrolleres om der er transportskader på de leverede tagsten, dog betragtes leverancer ikke som mangelfulde, såfremt de beskadigede tagsten eller andre produkter fra V. Meyer A/S udgør op til 5 % af den samlede leverance.

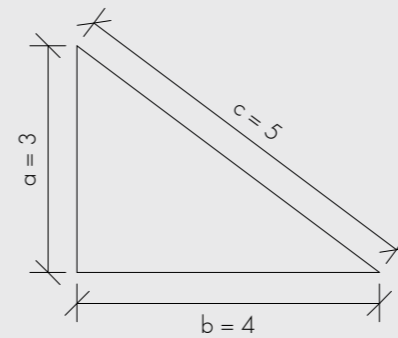
I tilfælde af mangler ved leverancen har køber 8 dages frist fra modtagelsesdato til at reklamere over for leverandøren, såfremt han ønsker at gøre misligholdelsesbeføjelser gældende.

De produkter, der reklameres over må ikke anvendes, før tilsagn er indhentet af V. Meyer A/S.

## 2. FORBEREDELSE, PROJEKTERING

For at sikre et gnidningsfrit arbejde, skal det sikres at tagfladen er i vinkel. Dette gøres ved kontrolmål, afstanden på langs af fladen skal være identisk i top og bund, og fladernes krydsmål på tværs af fladen skal være identisk.

Derudover kan en simpel opmåling vise om et hjørne er i vinkel. Hvis afstand a er 3, og afstand b er 4, så er afstanden her imellem (c) 5, hvis hjørnet er i vinkel.



3-4-5 metode

På grund af naturlige forskelle i rå-leret, kan der forekomme mindre farve og måleafvigelse.

Inden lægningen skal den gennemsnitlige dækningslængde og bredde principielt beregnes i henhold til DIN EN 1304 på grundlag af de medleveret tagsten.

## TAG VENTILATION

En forudsætning for et sundt tag er, at der er udført en tæt dampspærre til opvarmede rum, således at vanddamp i tagrummet reduceres til et minimum. Vanddamp undgås ved at vælge enten en ventileret eller en u-ventileret tag-konstruktion:

- Ved en ventileret tagkonstruktion kan der anvendes både diffusionstæt og diffusionsåbent undertag.
- Ved en u-ventileret tagkonstruktion skal der anvendes diffusionsåbent undertag.

## VENTILERET TAGKONSTRUKTION

### - Tagrum og skråtage

Ved en ventileret tagkonstruktion skal ventilationsåbningernes samlede areal mindst være 1/500 af bygningens grundareal. Arealet skal fordeles jævnt i tagfladen med mindst 1/1000 ved kip og 1/1000 ved tag foden (1/2000 pr. side ved tagfod i traditionelt sadeltag).

Disse grundregler for ventilationsarealet gælder ved bygningsbredder op til 20 meter. Ved større bygningsbredder må der foretages særlige fugttechniske beregninger, se BYG-ERFA Erfaringsblad (27) 99 09 20, "Ventilation af tagkonstruktioner".

Ved hanebåndsspær skal kolde skunker og spidslofter ventileres, også når der anvendes diffusionsåbne undertage.

## VENTILATIONSSTUDSE I UNDERTAGE

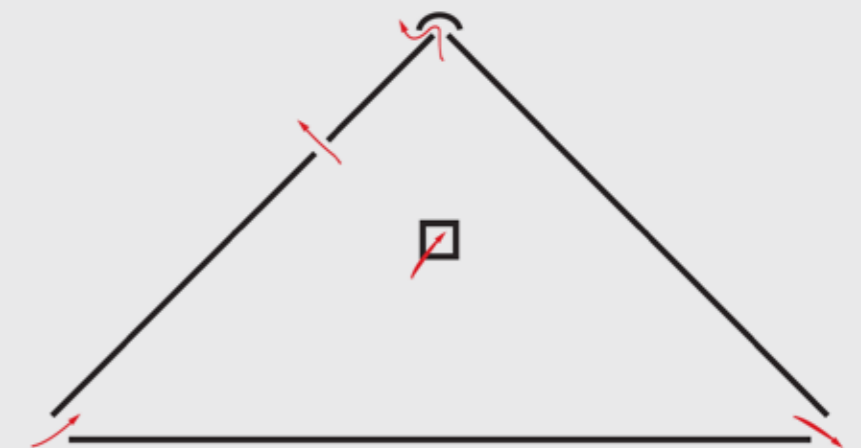
Ved ventilerede konstruktioner kan ventilationsåbninger i form af ventilationsstudse monteres i undertaget. For vingetagsten med muret rygning skal der være mindst 25 mm. fri luftspalte under rygningen, og for fals-tagsten skal der monteres en tud-tagsten i umiddelbar nærhed af hver ventilationsstuds i undertaget. Ventilationsstudse i undertaget monteres jævnt fordelt nær kip (og ved tag fod om nødvendigt). Vær opmærksom på, at omkring gennembrydninger som f.eks. ovenlys og skorstene skal der monteres ventilationsstudse i undertaget.

## VENTILATIONSSTUDSE AF HULRUM MELLEM TAGSTEN OG UNDERTAG

For alle tagstenstyper skal der være ventilationsåbning ved både tag fod, kip, skotrender og grater svarende til en mindst 200 cm<sup>2</sup> fri, gennemgående spalte pr. lb.m. ved en husbredde på op til 8 m. Ved større husbredder skal ventilationsspaltens frie åbning øges proportionalt med den øgede husbredde.

Ved kip og grater kan ventilationsåbning sikres via mørtelfrie rygninger, ventilationsrygningssten eller tud-tagsten.

For tage med vingetagsten, hvor rygningstenen er lagt i mørtel, kan ventilation af hulrum mellem tagsten og undertag ved kip og grater regnes for at være overholdt uden tudtagsten. Vingetagsten anses for at være så åbne i samlingerne, at jævnt fordelt ventilation forekommer over hele tagfladen. Mindst 25mm. fri luftspalte mellem underside rygning og undertag skal dog sikres i de tilfælde, hvor ventilation af tagrum etableres via ventilationsstudse i undertaget.



Ventilationsdiagram

## TAGOPBYGNING

### SPÆRENE

Tagstenen er den afsluttende finish, tagkonstruktionens klimaskærm. Taget er husets "femte facade".

Det er vigtigt at taget bliver rigtigt bygget op. Først skal spærene dimensioneres rigtigt. Her kan der rådføres med en professionel rådgiver eller eksempelvis spær leverandøren. Ligeledes vil en rådgiver bestemme spær afstanden.

### UNDERTAG

Ved en ventileret tagkonstruktion, skal der være fri rum nok imellem isolering, og undertaget. Banevare undertag skal have 70 mm. fri rum, hvor der ved fast undertag skal være 50 mm. Det anbefales, at valg af undertag foretages med udgangspunkt i klassificeringen under Dansk Undertagsklassifikationsordning – DUKO, som er en frivillig klassifikationsordning for producenter og leverandører af undertagsmaterialer. Nærmere oplysninger kan hentes på [www.duko.dk](http://www.duko.dk). For tage med fast undertag med tagpap på ventileret træunderlag henvises til *vejledning 26* fra TOR – Tagpapbranchens Oplysningsråd, [www.tor.info](http://www.tor.info)

### AFSTANDSLISTER

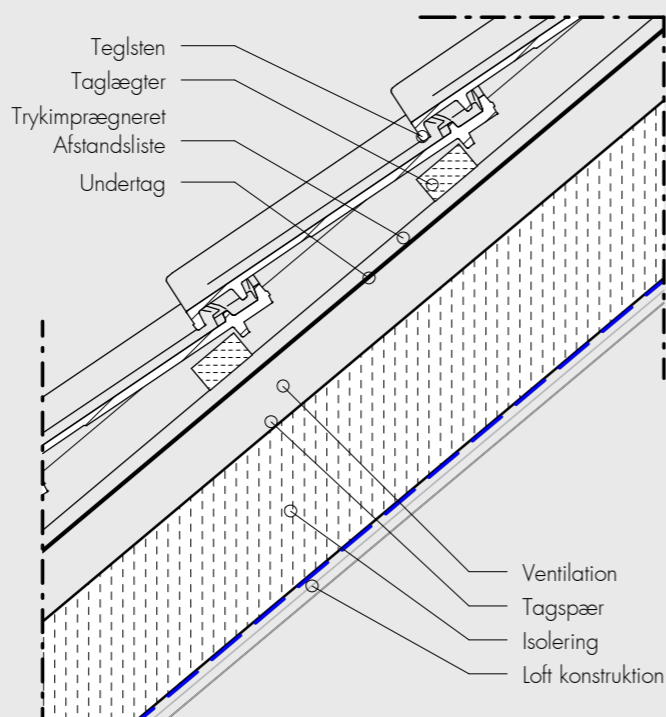
Det gælder for alle tagstenstyper, at der skal monteres trykimprægnerede afstandslister med min. 25 mm. tykkelse mellem undertag og lægter. Ved banevarer skal afstandslisten monteres umiddelbart over tagspærene.

## LÆGTEAFSTAND

Lægtingen udføres med en lægtingstolerance på  $\pm 3$  mm målt over spærene, som foreskrevet i Træbranchens Oplysningsråds Byggeblad, Træ BB01 'Lægting af tage' samt Træhåndbog nr. 51, 'Taglægter'.

Tolerancer må ikke ophobes. Lægteafstanden, CC afstanden måles fra overkant lægte til overkant lægte, i overensstemmelse med den enkelte tagstens types opgivne minimum og maksimum mål. Såfremt tagfladen ikke er delelig med et antal hele sten, kan den øverste række tagsten afkortes. Der skæres af tagstenenes øverste del, og hver enkelt sten fastholdes med en rustfri skrue. Det anbefales dog altid at få tagfladen til justeret, så det går op med et helt antal sten.

*Det anbefales altid at lave en prøve oplægning, for at sikre at de oplyste mål passer til det givne tag.*



## 3. TAG RYGNING

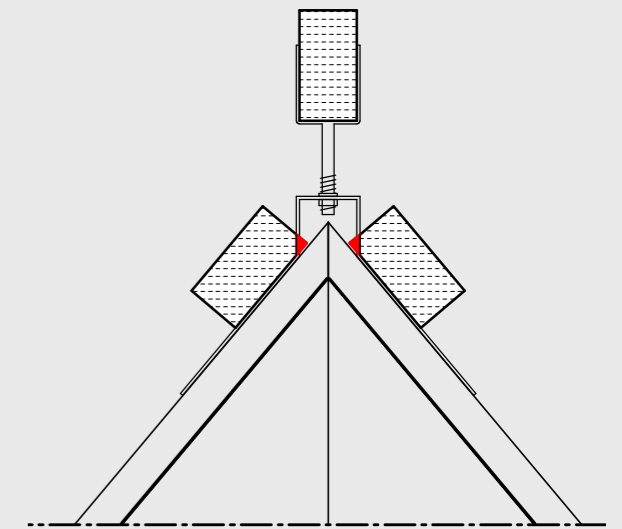
På tage med fals-tagsten skal rygninger og grater altid lægges mørtelfrie. Rygningsstenene fastholdes til en ventilationsplanke eller taglægte. Rygningssten kan skrues fast eller fastgøres med specialbeslag, der leveres sammen med rygningsstenene. Ved udsat beliggenhed skal rygningsstenene altid skrues fast.

Ved rygninger lagt i mørtel, anbefales det at følge vejledninger fra Tegl 36, *Oplægning af tegltage*.

Topplanken skal monteres så lavt, at rygningsstenene ligger ned til - men fri af tagstenene på tagfladerne. Topplankenhøjden samt afstand fra rygningen til øverste taglægte, varierer ved tagstenstype og ved taghældning. Det anbefales at lægge en prøveoplægning af tagsten og rygsten. Følg altid vejledning for den givne tagstenstype.

Ved stejle taghældninger kan det være et problem at få plads til den øverste lægte i forhold til topplankeholderen. Dette kan løses ved at fjerne lidt af den øverste taglægte, en lille udskæring omkring beslaget, eller ved at skære det ene hjørne af lægten i smig, således kan den øverste lægte placeres i den rette afstand til kippen. En prøve oplægning er nødvendig.

Alternativt til den traditionelle Topplankeholderen er en VM-justerbar topplankeholder, som fylder mindre og gør det derfor muligt at øverste lægte kan komme tæt på topplanken.

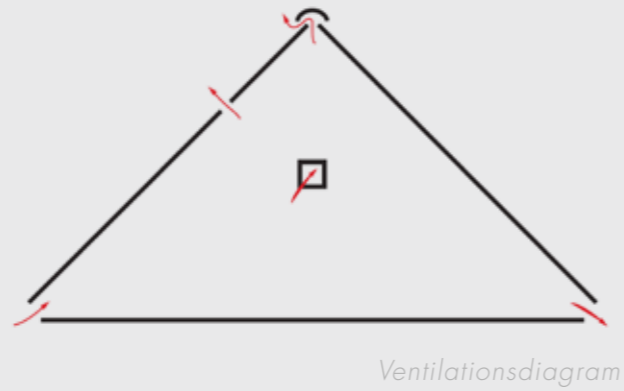


Topplanke ved stejl taghældning

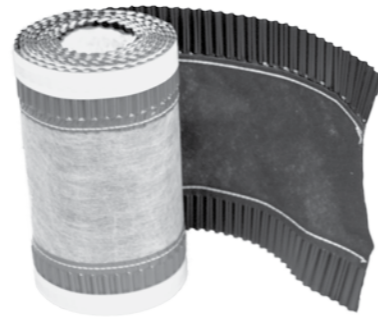


VM-Topplægteholder

Husk at ventilere tag konstruktionen ordentligt. Alle tagstentyper skal ventileres ved både tagfoden, rygningen, skotrender og grater. Se afsnit omkring ventilering af tagkonstruktionen.



Omkring toplægteholderen skal der monteres rygningbånd, der tættes imod den øverste sten, der hvor siden af rygningstenen kommer til at mødes med tætningsbånd til både grat og rygning. Rygningsbåndet sørger for god ventilation igennem midterstykket der består af stærk fleece/alu. Det er hurtigt og nemt at montere, på tørre og rene flader. Rygningsbåndet kan monteres i koldt og varmt vejr.



Rygningsbånd

Det anbefales at bruge en trykrulle for at sikre korrekt vedhæftning på tagstenen. Det er vigtigt at få tætnet ordentligt, så rygningbåndet ikke slipper.

Som et godt alternativ til rygningbånd, kan der med fordel anvendes en topventilationssten. Med denne løsning overholdes kravene til ventilation i kip og samtidig giver det en flot finish ved rygstenen. Med topventilationssten er rygningen en vedligeholdelses fri løsning.



Topventilationssten

NB: En dyb vingefals-tagsten giver bedre ventilation end en flad fals-tagsten. Ved flade tagstens profiler skal man kompensere det mindre ventilationsareal, ved at løfte rygstenen op til 10/15 mm fra tagsten.

Læg rygningstenene imod den primære vindretning. Sådan at den smalle ende af stenen vender imod vinden. Det er vigtigt at alle rygningstenene fastgøres, enten med beslag eller skrue.

Tagsten og rygningsten skal være rene og tørre ved flader der fuges. Der må ikke anvendes fugemasse steder der er direkte udsat for sol, pga. udtørring.

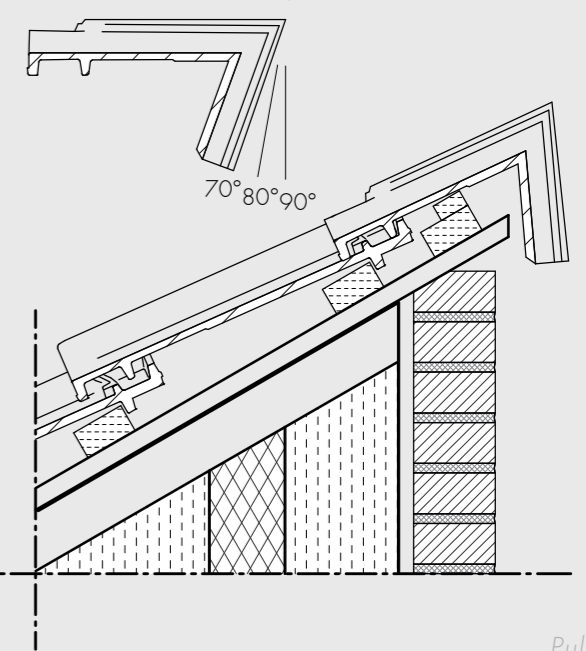
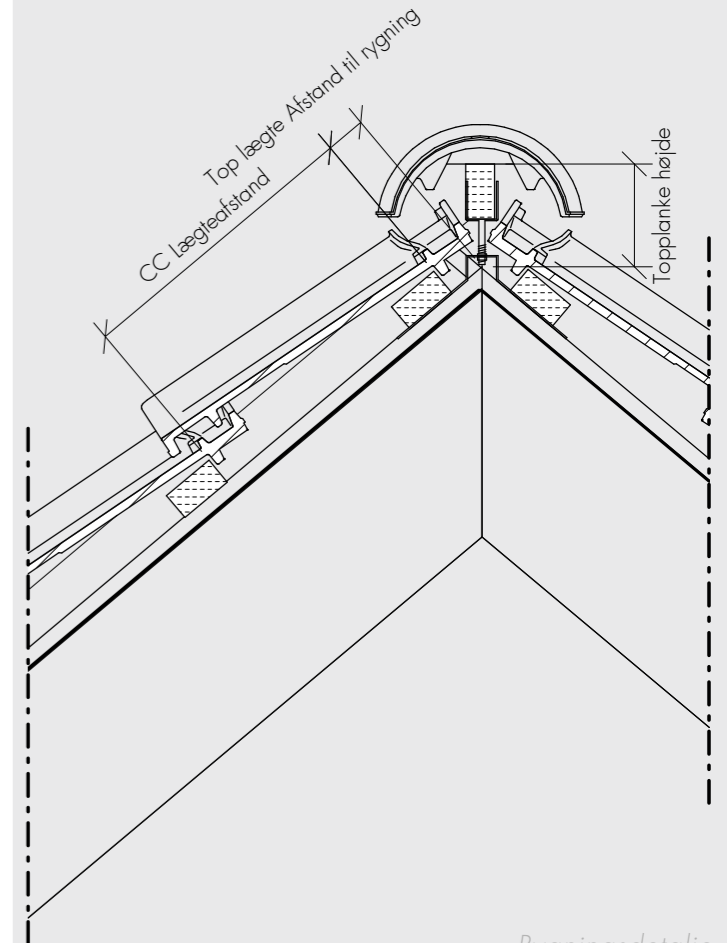
Ved tagflader med ensidig taghældning, anvendes pultsten som afslutning i kippen. Ved at oplyse en gradhældning på taget ved bestilling, kan der leveres pultsten med korrekt vinkel, til det lodrette stykke på pultstenen. Kan også bestilles som dobbeltvinget eller vindskedesten.

Ved anvendelse af pultsten monteres en liste på øverste lægte, så ledes at pultstenen flugter med den øvrige tagflade.

For øvrige vejledning henvises til den givne tagstens types oplægningsvejledning, samt murerfagenes anvisning, Tegl 36, *Oplægning af tegltage*.



Pultsten



## 4. TAGFOD

Det er vigtigt at få lavet en ordentlig tagfod.

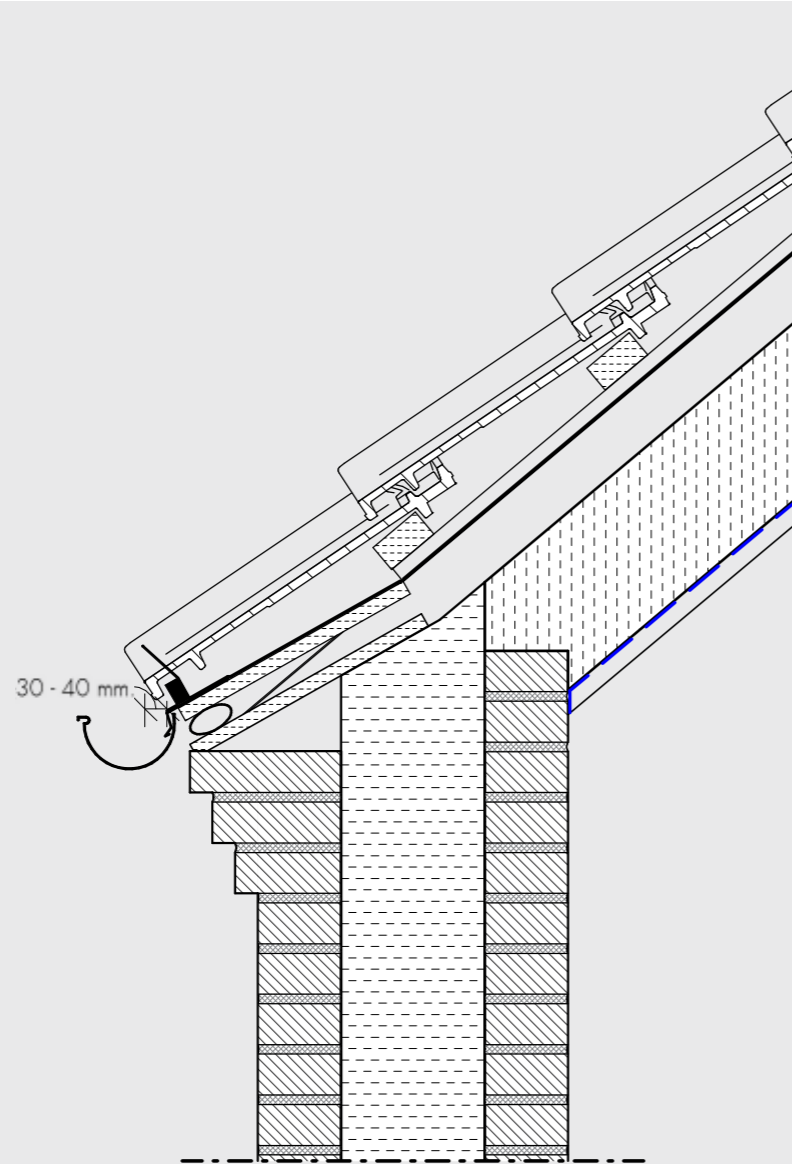
Tagfoden er som udgangspunkt det mest synlige, ud over selve teglstenen. Derudover er det her, der ved ventileret tagkonstruktioner skal kunne cirkulere luft, sammen med tag kippen eller ventilationsstudserne.

Ved tagfoden monteres lasker i siden af spæret, her monteres en krydsfinerplade der sammen med fuglegitteret skal have højde nok til at løfte bunden,

af den nederste række sten. I bunden af krydsfinerpladen skal der være et fodblik, som ligger ud i tagrenden. Undertaget fuldklæbes til fodblikket. Skal der anvendes rendejern, til tagrende skal disse monteres inden fodblikket. Undertaget klæbes til fodblikket, så evt. fugt ledes til tagrenden. Fodpladen oplodses ved hjælp af kiler, således at den nederste tagstensrække har samme fald som tagfladens øvrige tagsten, eller som det er angivet i projektet.

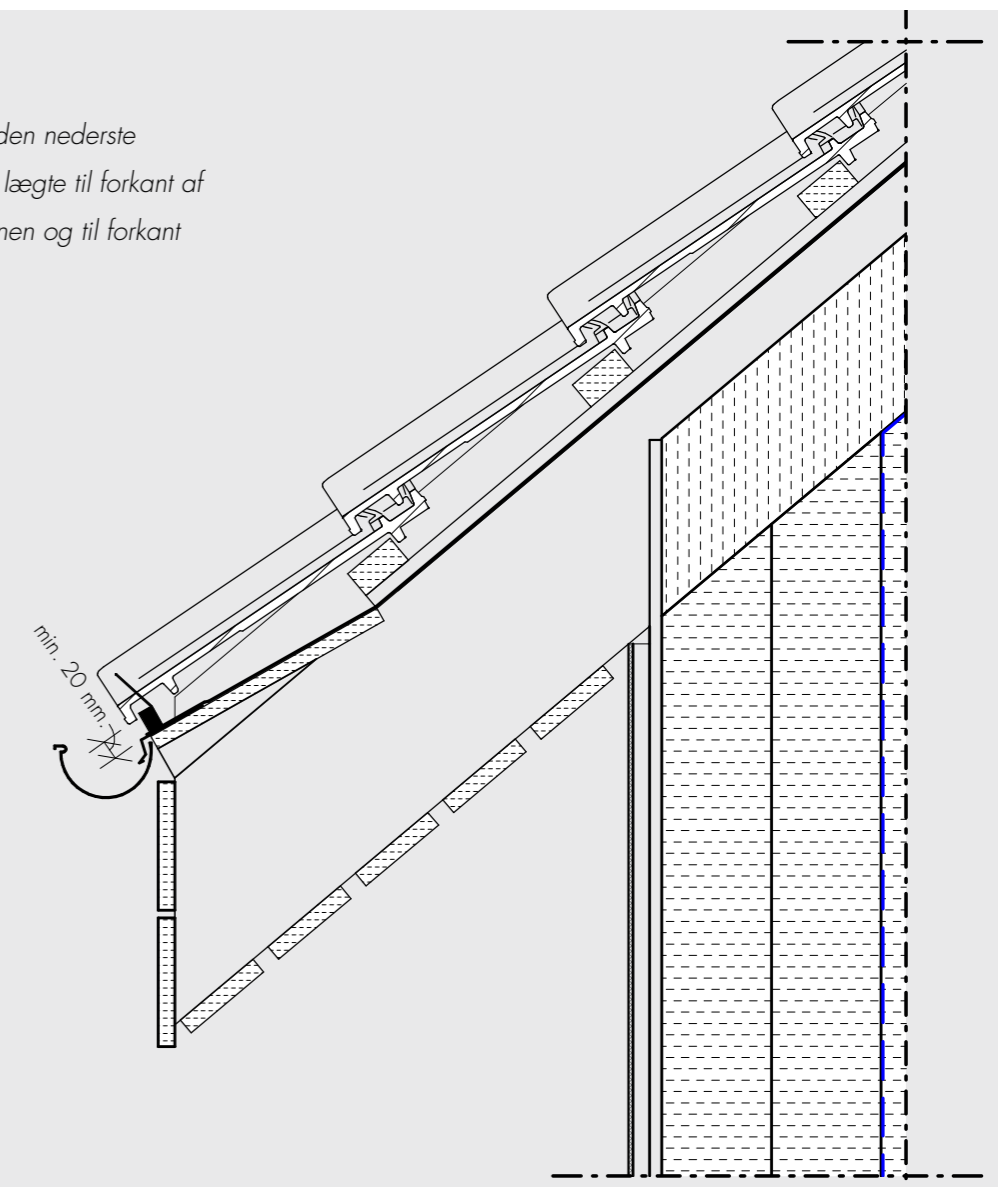
Første lægte monteres således, at første række tagsten i vandret mål når 30-40 mm. ud i tagrenden.

For at være sikker på at opnå fornøden fri ventilationsspalte på min. 200 cm<sup>2</sup> pr. lb.m. anbefales det at anvende ventileret fuglegitter. Tagstenenes fremspring i tagrenden bør vælges ud fra hensyn til effektiv vandafledning og mulighed for at rense tagrenden.



Tagfodsdetalje (muret gesims)

Til hjælp for at beregne afstanden til den nederste lægterække, tages målet fra overkant lægte til forkant af tagsten. Eller fra støttepunkt på tagstenen og til forkant tagsten.



Tagfodsdetalje (let-konstruktion)

Når der anvendes fuglegitter eller tagsten med flad udformning, nedsættes ventilationsarealet ved tagfoden. Kravet om min. 200 cm<sup>2</sup> fri spalte pr. lb.m gælder dog fortsat, hvorfor det anbefales at anvende ventileret fuglegitter.

Ved montering af ventileret fuglegitter, kan der med fordel anvendes fuglegitter bøjler. Fuglegitteret skal således ikke skrues på fodblik og efterlader dermed ikke en utæthed i undertaget.

Der foretages kontrolmål, efter montering af fuglegitterbøjle, for at sikre korrekt ventilations spalte. Der skal være minimum 20 mm. luft i mellem underkant tagsten og fodblik. Se *Tagfodsdetaljer* på forrige sider.



Ventileret fuglegitter med kam



Ventileret fuglegitter uden kam



Fuglegitter bøjle

Fastholder ventileret fuglegitter.

Justerbart i længden efter behov.

Nem, hurtig og sikker installation.

Unik materialesammensætning. (frost / varme resistent)

Materiale: Acrylonitrile Butadiene Styrene (ABS)

Affalds deponering: 100% Genbrug

## 5. AFSLUTNINGER

Tilskæring af teglsten skal udføres på fast underlag. Husk på at skærestøv kan brænde sig fast på tagstenen, hvis det ikke vaskes bort med det samme. Husk at følge alle instruktioner om sikkerhed og sundhed, anvend altid høreværn, beskyttelsesbriller og ansigtsmaske.

Se mere på Branchearbejds miljørådet for Bygge & Anlægs hjemmeside [www.BAR-BA.DK](http://www.BAR-BA.DK).

### GRAT

Ved huse med valmet tag skal der anvendes rygningsten på graten. Rygstenene oplægges med start fra tagrenden med en grat-startsten. Det er vigtigt at grat planken fortsætter helt ud til tagrenden, således at grat-startstenen også bliver understøttet.

Selve oplægningen af rygningstenene på graten, er den samme som ved rygningsten på tagryggen. Imod tagrygningen afsluttes der med en valmklokke.

Den sidste rygningsten på graten tilpasses med tilskæring i den smalle ende. Tagstens afslutninger op langs graten tilskæres og fastskrues. Mindre tagstenstrekanten der ikke kan fastskrues, pålimes nærliggende nabosten med tagstensklæber.

Det anbefales at ventilere grat rygningen på samme måde som på tagryggen.

Ved tage med fals tagsten skal graten altid lægges mørtelfri.

Ved rygninger lagt i mørtel, anbefales det at følge vejledning fra Tegl 36, *Oplægning af Tegltage*.

### KEL (SKOTRENDE)

Det anbefales at anvende en underforsænket skotrende i plan med oversiden af spær, så regnvand på undertaget kan ledes uhindret ud i skotrenden. Skotrendens bredde skal vurderes i hvert enkelt tilfælde, alt efter tagfladernes størrelse og hældning – dog minimum 300 mm. i mellem tagstenene. Følg anvisninger fra undertagsleverandøren.

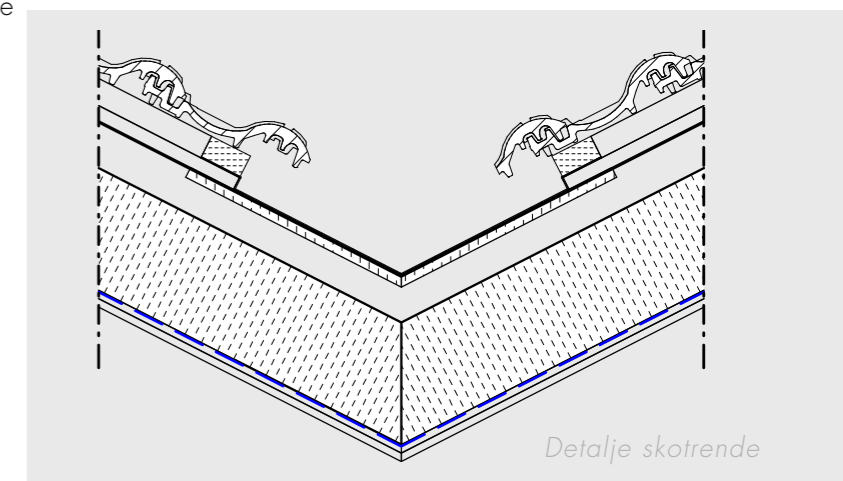
Der henvises til [www.godetage.dk](http://www.godetage.dk) for anvisninger omkring skotrende i forbindelse med udførelse af undertags afslutning i skotrenden

Tilskæring af tagsten skal udføres på fast underlag. Skærestøv kan brænde sig fast på tagstenen, hvis det ikke vaskes bort med det samme.

Se mere på [www.BAR-BA.DK](http://www.BAR-BA.DK).

Ved maling af skotrende, skal denne være ren og tør, man kan med fordel male skotrenden med hård silkerulle. Som minimerer koldglasuren på selve tagstenen. Ved tagsten duppes transport og håndterings skader med en lille rund pensel kun på den røde skærv ikke på den engoberet overfalde da det kan give nuance forskelle.

Generelt omkring maling-dupning af koldglasur skal dette forgår i tøj vej og + 5 grader.



Detalje skotrende

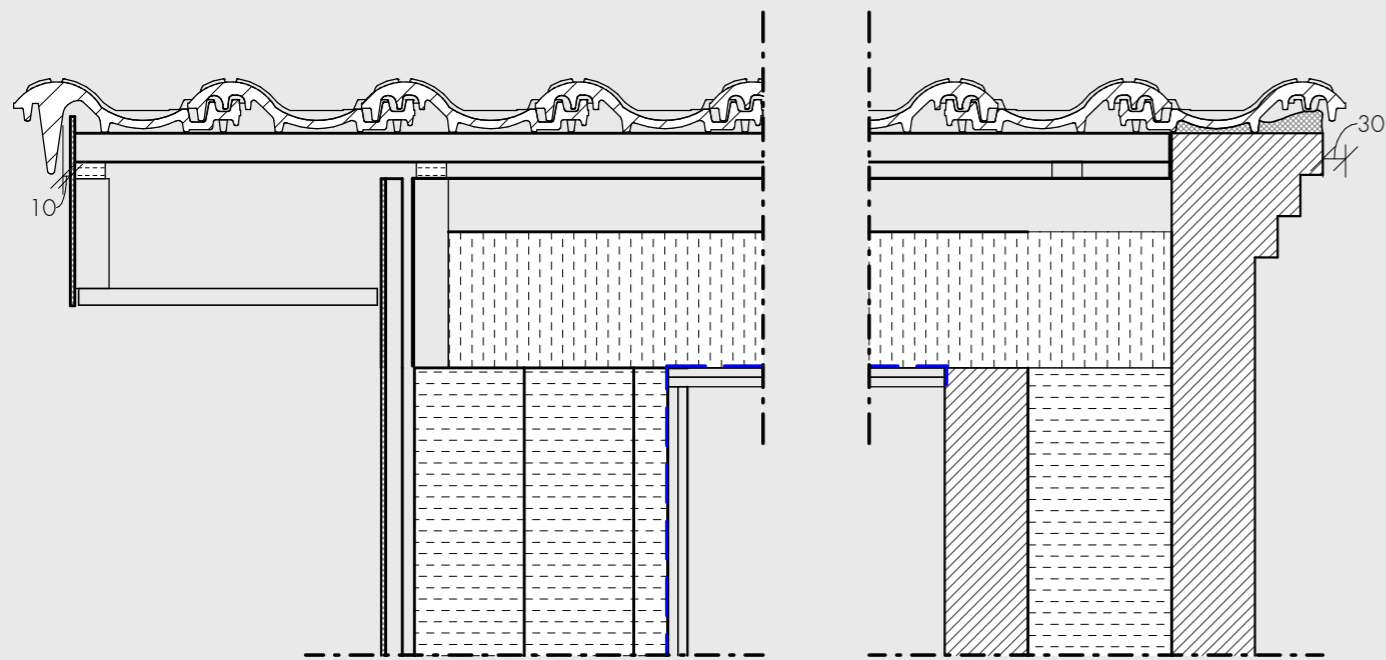


## 6. GENNEMBRYDNINGER

## VINDSKEDE

Ved tagflader uden vindskede sten skal afslutningsstenen have min. 30 mm. luft ind til murværk eller sternbræt. Tagflader med vindskede sten skal der være 10 mm. luft mellem vindskedens lodrette flig og ind til murværk. Den afsluttende række tagsten i randzonen fastskrues.

Se evt. mere under afsnit 7, *fastgørelse af tagsten*.



Detalje vindskede/dobbeltvinge sten

Alle tagsten omkring en gennembrydning, skal bindes eller fastskrues. Eventuelle tagsten der skal skæres, og ikke kan bindes eller fastskrues, skal limes. Klæbemassen udlægges i fuld længde på den underliggende sten. Sammenklæbningen udføres ved, at to hele sten klemmes tæt sammen og fastholdes og når klæbemassen er hærdet kan stenen viderebearbejdes eller monteres.

## OVENLYS

Ved ovenlys anbefales det så vidt muligt, at afslutte med dobbeltvinget tagsten, for at give en flot finish langs ovenlys inddækningen.

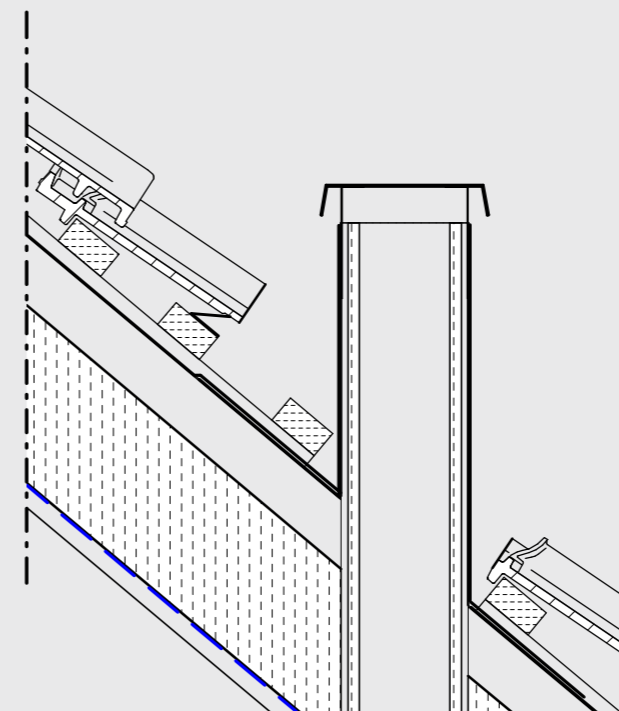
Det er vigtigt at undertaget udføres korrekt, så eventuelt vand ikke ledes ind i konstruktionen. Over vinduet skal der monteres en undertagstagrende, således at eventuelt vand, ikke kan ophobes ved afslutning imod ovenlyset.

Sørg for at der ved ovenlys bygges en montage ramme, som ovenlys kan monteres i. Følg altid vindues leverandørens monteringsvejledning.

## GENNEMFØRINGER

Det er ikke altid muligt at undgå gennemføringer, men erfaringer viser at mange skader opstår omkring inddækninger og gennembrydninger. Jo flere gennembrydninger i en tagflade, jo større er risikoen for skader. Det er vigtigt altid at nøje følge anvisninger, fra leverandøren af undertags gennemføringsløsninger i undertaget.

Det anbefales så vidt muligt, at anvende det nødvendige, og tilgængelige tagtilbehør, så som tagudluftningshætter, for at få den bedst mulig gennemføring. Se mere under afsnit *tilbehør*.



Detalje af snit ved gennemføring

## 7. OPLÆGNING AF STEN

Tagsten oplægges fra højre mod venstre, ensartet og med rette flugter. De lægges efter snor, eller optegning med kridtsnor, for mindst hver tredje række eller rettes ind efter et retholt inden for en tolerance på  $\pm 2$  mm.

Se eventuelt afsnittet Forberedelse, projektering for mere. Det anbefales altid at udføre en prøvelægning, for at bestemme dækbredde og række antal. Der skal så vidt muligt anvendes hele antal tagsten.

For at få et ensartet farvespil i tagfladen anbefales det at blande tagsten fra flere paller.

### FASTGØRELSE / BINDINGER

Mindst hver anden tagsten skal bindes eller på anden måde fastholdes. De bundne sten skal fordeles diagonalt på tagfladen.

Fals tagsten skal falde tæt sammen i falsene. Dette medvirker bl.a. til at sikre tagfladens tæthed og stabilitet.

Herudover skal alle sten bindes i følgende områder:

- Falstagsten i anden nederste række
- I yderste række ved gavle.
- Langs skotrender.
- Omkring kviste, ovenlys og andre gennembrydninger i tagfladen.
- I øverste række langs mørtelfrie rygninger og grater.



Hver anden tagsten bindes (mørke sten). De bundne sten fordeles diagonalt på tagfladen

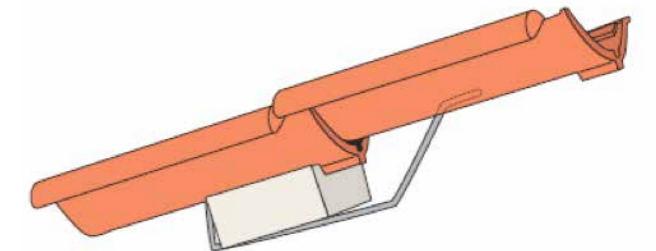
Ved særlig udsat beliggenhed og udsatte tagkonstruktioner, som f.eks enkelt stående bygninger, høje bygninger (3 etager eller derover), åbne marker, bakketop eller tæt på kyststrækninger, anbefales det at binde hver enkelt tagsten. Ved mansardtag skal alle tagsten på den stejle flade skrues (tagkonstruktioner med taghældning på over  $60^\circ$  og derover). Der henvises til [www.godetage.dk](http://www.godetage.dk), ved opbygning af mansard/tagovergang.

Tagstensbindere skal være korrosionsfaste og mærket således, at både producenten og den tagstenstype, binderne skal anvendes sammen med, tydeligt kan identificeres. Herudover skal det også fremgå hvilken lægtedimension binderne passer til. Tagstensbindere er tilpasset de enkelte tagstenstyper og skal altid leveres sammen med tagstenene. Ved andre lægtedimensioner skal der typisk anvendes specielle bindere. Hvis tagsten er skåret i længden, skal de fastgøres med skruer.

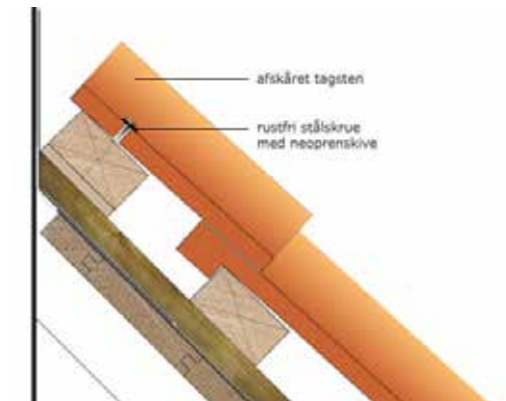
Alle tagsten der skal fastskrues, bør skrues med rustfri skruer i dimension 4,5x45-55 mm vi anbefaler at benytte en neoprenskive. Tagsten, der skrues fast skal for-bores, så tagstenen ikke knækker og kan arbejde.

### VINGETAGSTEN

Ved oplægning skal det sikres, at vingetagsten ligger så tæt som muligt ved de skrå hjørneafskæringer. Prøveudlægning for fastlæggelse af endelig dækbredde skal således sikre, at åbninger ved skrå hjørneafskæringer bliver mindst mulige. Man skal under projektering og udførelse sikre, at tagfladens inddeling samt placering af nye kviste og ovenlys mv. tilpasses hele sten, så færrest mulige sten skal



Sidefalsbinder



Skruemontering



To gange 12 tagsten til måling af dækbredde

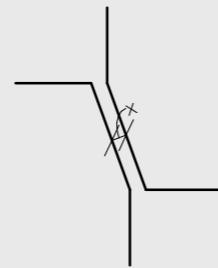
skæres. Det kræver en tidlig fastlæggelse af tagstenenes dækbredde. Dækbredden måles fra vingekant til vingekant mellem tagstenene, ved udlægning af 2 tværgående rækker tagsten med 12 i hver på et plant underlag, eller ved prøveoplægning på taget. Under oplægningen må der regnes med nogen tildannelse/tilpasning af tagstenene.

## TOLERANCER VED HJØRNEAFSÆRINGER

Tolerancer for de skrå hjørneafsæring er direkte knyttet til tolerancerne på tre individuelle forhold, der har indflydelse på den færdige tagflade:

- tagstens længde og bredde  $\pm 2\%$  (målt over et gennemsnit af 10 tagsten)
- lægtning  $\pm 3$  mm
- udlægning af tagsten (dækbredde)  $\pm 2$  mm

Tolerancer må ikke ophobes!



Vingetagsten hjørneafsæring

Åbninger ved de skrå hjørneafsæring skal være mindst mulige, men kan forekomme. Tolerancer for eventuelle åbninger er angivet i nedenstående tabel.

Andel af tagsten i tagfladen	Mindre end 5 %	10 %	70 %	10 %	Mindre end 5 %
Åbning ved skrå hjørneskæring	Under 0 mm. <sup>1)</sup>	0-5 mm.	5-10 mm.	10-15 mm.	Mere end 15 mm.

## 8. TAGTILBEHØR

Med arbejde med tag, er der som regel brug for tagtilbehør. Se altid vejledning for den specifikke tagsten, hvilke tagtilbehør der skal anvendes til den givne situation og sten.

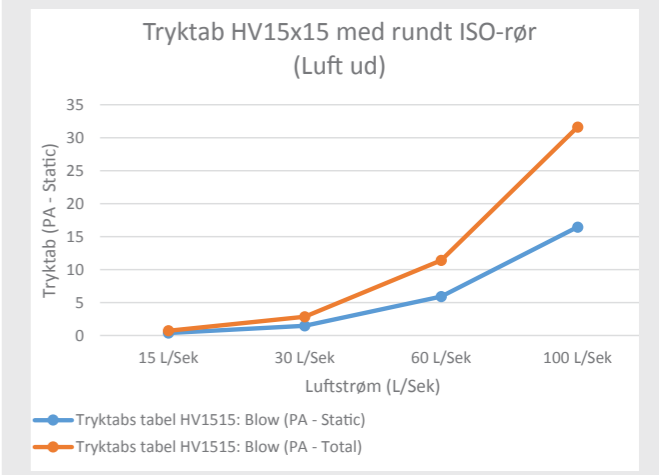
### AFTRÆKSHÆTTER

Plastaftrækshætter anvendes til aftræk fra sanitære installationer og er ideel til aftræk fra boligrum, som køkken, bad, vaskerum og tørretumbler. En flex-udluftningshætte er velegnet til varmegenvindingsanlæg eller anden form for mekanisk ventilation. Hætten leveres med integreret isoleringsrør afsluttende helt oppe i hætten, hvilket gør hætten effektiv til fjernelse af fugtig luft, uden risiko for dannelse af kondens.

Se altid vejledning for den specifikke tagsten, hvilke tagtilbehør der skal anvendes til den givne sten.

**Plast hætte HV15x15** anvendes til aftræk fra sanitære installationer og er ideel til aftræk fra boligrum, som køkken, bad, vaskerum og tørretumbler.

HV15x15 ISO er velegnet til varmegenvindingsanlæg eller anden form for mekanisk ventilation. Hætten leveres med isorør  $\varnothing 160$  installeret. Isorøret sikrer fjernelse af fugtig luft uden risiko for dannelse af kondens.

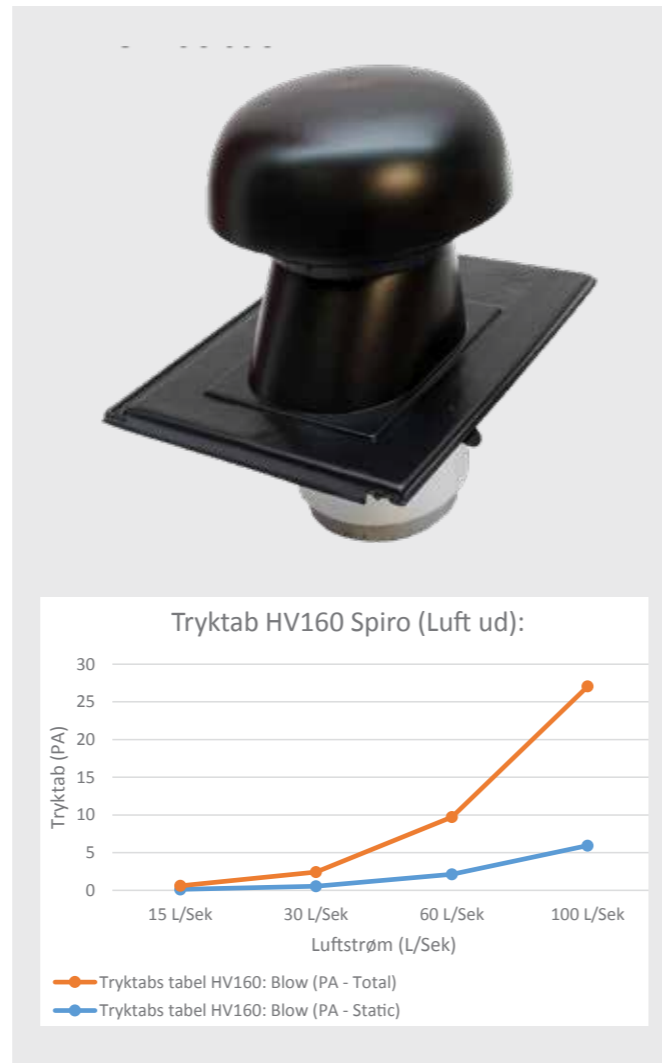


Tudsten kan også leveres i ler-tegl som tagstenen i flere dimensioner. Se under den enkelte tagstens model

HV15x15 med rund isorør  $\varnothing 160$  leveres med undertagsgennemføringer multiadaper kan tilkøbes

## 8. TAGTILBEHØR

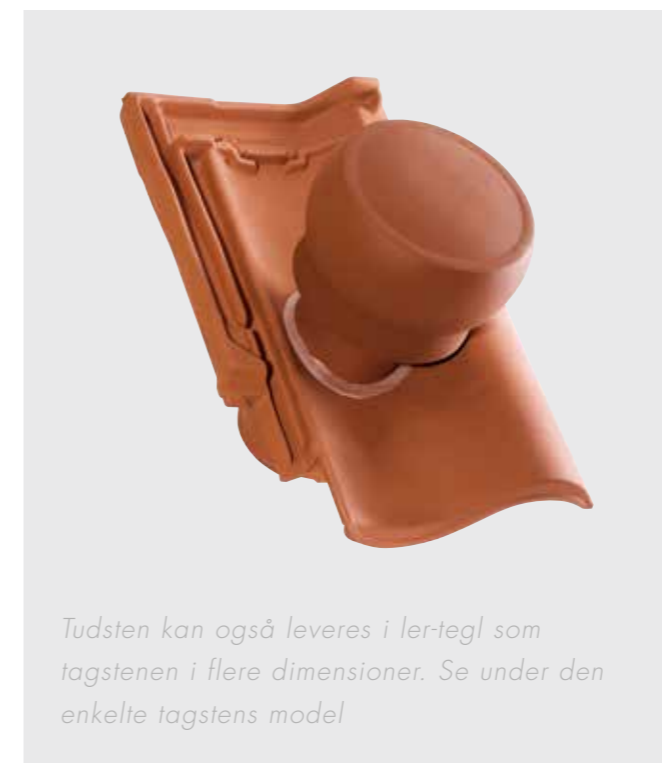
**Plast Hætte HV160** er specielt udviklet til brug for høj kapacitet og lille tryktab. Disse forhold knytter sig især til køkkenventilatorer og ventilations-systemer med varmegenvinding. Et 30 cm langt fastmonteret Ø160 mm spirorør sikrer, at hættens altid når ned gennem undertaget uanset tagprofil. Spirorøret er isoleret for at undgå dannelse af kondens.



HV160 hættens, leveres med udertagsgennemføringer, multiadapter kan tilkøbes

## 8. TAGTILBEHØR

**DL75 plast falsatmmen** er en diskret løsning specielt beregnet til faldstammeudluftning for at undgå ubehagelige lugtgener fra toiletafløb. Hættens er designet så regnvand ledes uden om ventilationsåbningen. Den er forsynet med et løvfalds gitter og leveres monteret på en bundplade.

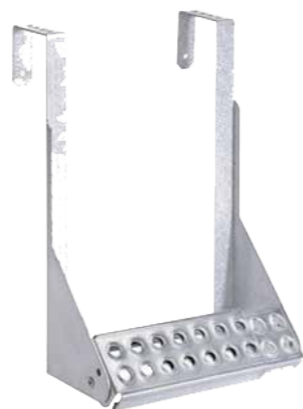


Leveres med rørgennemføring

## STIGETRIN

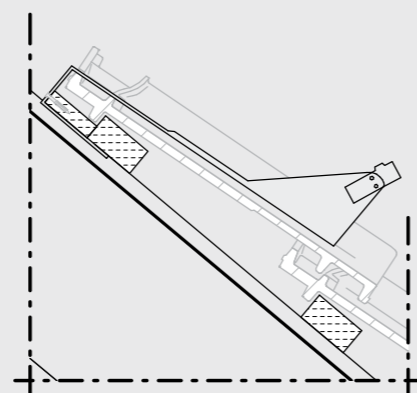
Ifølge arbejdsmiljøloven skal der altid være tagtrin op til en evt. skorsten. Støttefladerne på tagtrinene skal hvile af på bunden af tagstenen. Det kan være nødvendigt at tilpasse toppen af falsen på tagstenen med vinkelsliber. Toppen af tagtrinnet skal placeres rundt om taglægten. Det kan være nødvendigt at påføre en liste på lægten, så tagtrinnet evt kan skrues fra oven.

Det anbefales at rådføre sig med skorstensfejren omkring antal og placering af tagtrin.



Stige trin

*For at undgå brud på tagstenen, som aflastning til stige trinnets tryk, monteres en liste, langs taglægten bagkant. For at listen kan fordele trykket, skal den være min. 550 mm. lang, og placeres centreret over tagstenen stige trinnet placeres over. Listen om ikke have kontakt, og derved trykke på tagstens bagside.*



Stige trin montering

## SNESIKRING

Det er bygherrens ansvar at sikre imod eventuel nedfald af sne fra taget. Dette kan bl.a. gøres ved snesikring. Snesikring kan fås flere varianter. I Creatons tagstensprogram har man produceret en speciel tagsten med integreret beslag til snesikring.



XXXXXXXXXXXXXX

## 9. SALG- OG LEVERINGSBETINGELSER

Nærværende salgs- og leveringsbetingelser finder anvendelse ved køb af byggematerialer fra V. Meyer A/S ("Leverandøren").

Salgs- og leveringsbetingelserne finder alene anvendelse mellem leverandøren og køberen i det omfang, de ikke fraviges ved skriftlig aftale mellem parterne.

### 1. PRIS

Prisen for det bestilte er den på leveringsdagen gældende dagspris i henhold til V. Meyers A/S generelle prisliste.

Leverandøren er dog berettiget til på leveringsdagen at ændre priserne i overensstemmelse med ændringer i valutakurser, indkøbspriser, told, afgifter, fragt- og forsikrings satser eller andre forhold, som ligger udenfor leverandørens kontrol og indflydelse. Emballage faktureres særskilt.

### 2. LEVERING

Leveringsstedet er den af køberen anviste byggeplads. Leveringsstedet skal være tilgængeligt ad kørefast vej.

Efter aflæsning overgår risikoen for beskadigelser af det leverede til køberen. Er der aftalt successiv levering, skal leverandøren foretage levering af pågældende leverance senest 5 arbejdsdage efter købers skriftlige anmodning om levering. Ubeskadigede varer af eget fabrikat i hele paller tages retur og faktureres til dagsprisen minus 20%. Skal leverandøren afhente de returnerede varer, debiteres kørslen. Kun ubeskadigede paller tages retur. Skal leverandøren afhente de returnerede paller, debiteres kørslen. Speciel hjemtaget varer tages ikke retur, herunder ikke standard farver og overflader.

### 3. BETALING

Betalingsbetingelser: 30 dage netto Der på løber renter fra forfaldsdagen, med en rentesats svarende til den efter renteloven gældende.

### 4. FORSINKELSE

Har køber ikke anvist kørefast vej jf. pkt. 2 kan manglende rettidig levering ikke anses som forsinkelse. Såfremt forsinkelse skyldes køberens forhold, og denne ikke har ret til tidsfristforlængelse, har leverandøren ret til erstatning eller godtgørelse.

### 5. MANGLER

Køberen skal straks efter levering kontrollere, at leverancen svarer til det bestilte og ikke lider af synlige mangler. Inden åbning af emballage og anvendelse af produkterne skal følgende kontrolleres:

- Om det er den rigtige vare, der er leveret. (Type, Format, farve og tilbehør)
- Om der er modtaget det rigtige antal, som det fremgår af følgesedlen.

Leverancer betragtes ikke som mangelfulde, såfremt de beskadigede Creaton tegltagsten eller andre produkter fra V. Meyer A/S udgør op til 5 % af den samlede leverance. Farvenuancer i såvel tagsten som øvrige produkter betragtes ikke som en mangel. Alle naturskifer kan variere i dimensioner, og bør sorteres i 3 tykkelser inden oplægning. Hjørneafskæringer kan forekomme. Nominel størrelse  $\pm 5$  mm. Naturskifer er et håndkløvet naturprodukt, hvor der forekommer uensartetheder samt mindre buler og knopper i overfladen. Det anbefales altid at der udføres prøveoplægning.

## 6. REKLAMATION

I tilfælde af forsinkelse med leverancen skal køberen reklamere straks overfor leverandøren, såfremt han ønsker at gøre misligholdelsesbeføjelser gældende. I tilfælde af mangler ved leverancen skal køberen straks efter manglens konstatering reklamere overfor leverandøren, såfremt han ønsker at gøre misligholdelsesbeføjelser gældende. De produkter, der reklameres over må ikke anvendes, før tilsagn er indhentet af V. Meyer A/S. Ved enhver reklamation skal ordrenummer eller fakturanummer oplyses.

## 7. ANSVAR

Leverandøren kan ikke gøres ansvarlig for skader på det leverede, der er forårsaget af tilsidesættelse af leverandørens anvisninger samt de til enhver tid gældende almindelige normer og anvisninger for oplægning af tegltage samt naturskifertage. Leverandøren kan ikke gøres ansvarlig for skader, der forårsaget af den pligt køberen har til at kontrollere varen ved modtagelsen.

Leverandøren kan ikke gøres ansvarlig for skader på byggeriet som følge af forkert anvendelse af det leverede, herunder skader af styrke- og konstruktionsmæssige forhold. Enhver form for rådgivning fra leverandørens side om det leveredes anvendelse er alene vejledende karakter, og der kan ikke gøres ansvar gældende over for leverandøren på baggrund heraf.

Leverandøren hæfter ikke for driftstab, avancetab eller direkte tab som følge af mangler ved det leverede. Leverandøren er ikke ansvarlig for skader på vej, fortov eller lignende ved levering, jf. pkt. 2.

## 8. KØBERENS MISLIGHOLDELSE

Overholder køberen ikke betalingsbetingelserne for en eller flere leverancer, eller misligholder køberen på anden måde leveringsaftalen, herunder standser sine betalinger, har leverandøren ud over sine øvrige misligholdelsesbeføjelser ret til øjeblikkeligt at standse yderligere leverancer. Leverandørens fulde tilgodehavende hos køberen forfalder samtidig straks til betaling.

Køberen er uberettiget til at tilbageholde nogen del af betalingen som sikkerhed for opfyldelse af eventuelle modkrav vedrørende leverancer. Sådant tilbageholdelse vil være at betragte som væsentlig misligholdelse af samtlige indgåede leveringsaftaler.

## 9. KØBELOVEN

Dansk lovgivning herunder købeloven finder anvendelse på nærværende aftale i det omfang, retstilstanden ikke er fastlagt ved særskilt aftale parterne imellem eller i nærværende salgs- og leveringsbetingelser.

## 10. TVISTER

Tvister mellem parterne afgøres af voldgiftsretten for bygge- og anlægsvirksomhed, København, hvis afgørelse er endelig.

# 10. STANDARD OG NORMER

Ud over nærværende Oplægningsvejledning, skal alle håndværksmæssige normer og standarder følges, til et godt håndværk. Desuden henvises der til den specifikke tagstens types Oplægningsvejledning og Datablad.

Sammen med Byggestyrelsens gældende Bygningsreglement, henvises endvidere til følgende vejledninger, standard og normer:

- BvB (Byggeskadefonden vedrørende Bygningsfornyelse) og GI- Grundejernes Investeringfond's fællesprojekt [www.godetage.dk](http://www.godetage.dk)
- MURO – Murerfagets Oplysningsråds, [www.muro.dk](http://www.muro.dk)
- BYG-ERFA – Byggetekniske erfaringers Erfaringsblade, [www.byg-erfa.dk](http://www.byg-erfa.dk)
- DUKO – Dansk Undertagsklassifikationsordning, [www.duko.dk](http://www.duko.dk)
- TOR – Tagpapbranchens Oplysningsråd, [www.tor.info](http://www.tor.info).
- TOP – Træbranchens Oplysningsråds, [www.top.dk](http://www.top.dk)
- SBI – Statens Byggeforskningsinstitut, [www.sbi.dk](http://www.sbi.dk)

*Der tages forbehold for eventuelle trykfejl og mangler i nærværende oplægnings vejledning.*







