

Tagskifer Oplægningsvejledning



INDHOLDSFORTEGNELSE

Data.....3

REFERENCER.....4

FORBRUG OG OVERLAG.....5

OPLÆGNINGSPRINCIP.....8

Kontakt V. Meyer

Har du spørgsmål eller brug for hjælp, er du altid velkommen til at ringe eller sende os en mail.

V. Meyer

Vallensbækvej 26-28
DK 2605 Brøndby

Telefon: +45 33 79 33 66

Fax: +45 33 79 33 56

E-mail: info@vmeyer.dk

DATA

GENEREL INFORMATION

Navn.....Lousaval 11 ES (ekstra sorteret)
Farve..... Skifergrå
Kvalitets klasse..... A

Vægt..... 600 x 300 mm. ca. 2,7 kg/stk.

Antal pr. palle..... 600 x 300 mm. ca. 600 stk. /palle

Garanti..... 30 år produkt garanti.

Navn.....Lousaval 15 ES (ekstra sorteret)
Farve..... Skifergrå
Kvalitet klasse..... A

Vægt..... 600 x 300 mm. ca. 2,6 kg/stk.

Antal pr. palle..... 600 x 300 mm. ca. 600 stk. /palle

Garanti..... 30 år Produkt garanti.

Klassifikation..... NF, EN12326-1

Brandklasse..... A1

Vandabsorption..... 0,11%

Skiferen må iht. EN12326-1 bue op til 5 mm opad på midten af skiferen. Hvis de buer indad, skal de sorteres fra og bruges ved skæringer.

Skiferens vinkel må afvige op til 10 mm ved retskinne, målt på indersiden.
Hvis skiferen er udenfor normens tolerancer, bruges de ved skæringer etc.



FORBRUG VED 70 MM OVERLÆG

Forbrug pr. m2 (skifer 600 x 300 mm) = 12,6 stk./m2

$1 / ((\text{Skiferhøjde} - (\text{lægteafstand} + \text{overlæg})) \times \text{skiferbredde}) = \text{stk./m}^2$

$1 / ((0,6 - (0,265 + 0,07)) \times 0,3) = 12,6 \text{ stk./m}^2$

OVERLAG OG LÆGTEAFSTAND

Eksempel vist nedenfor:

Den første tabel viser det anbefalede overlæg i forhold til taghældningen, f.eks. med en skifer 600x300, taghældning på 25, anbefales overlæg på 120 mm for optimal beskyttelse mod kapillæreffekt.

Sådan beregnes lægteafstanden på naturskifer til tag:

Stenlængde (mm) - Overlæg (mm) / 2 = lægteafstand. f.eks.:

$(600 - 120) / 2 = 240 \text{ mm.}$

Overlæg - målt i mm

| Taghæld. skifermaal | 20° | 25° | 28° | 30° | 35° | 40° | 45° | >50° |
|------------------------|-----|-----|-----|-----|-----|-----|-----|------|
| 600 x 300 mm | 145 | 120 | 115 | 100 | 90 | 80 | 70 | 70 |
| 500 x 300 mm | 135 | 115 | 110 | 110 | 90 | 75 | 70 | 70 |
| 500 x 250 mm | 135 | 115 | 110 | 110 | 90 | 75 | 70 | 70 |
| 400 x 200 mm | | | 100 | 90 | 85 | 75 | 70 | 70 |
| 300 x 200 mm | | | 100 | 90 | 85 | 75 | 70 | 70 |

Lægteafstand - målt i mm fra overkant til overkant

| Skifermaal Overlæg | 600 x 300 mm | 500 x 300 mm | 500 x 250 mm | 400 x 200 mm | 300 x 200 mm |
|-----------------------|-----------------|-----------------|-----------------|-----------------|-----------------|
| 145 mm | 228 | 178 | 178 | | |
| 135 mm | 233 | 183 | 183 | | |
| 120 mm | 240 | 190 | 190 | | |
| 115 mm | 243 | 193 | 193 | | |
| 110 mm | 245 | 195 | 195 | | |
| 100 mm | 250 | 200 | 200 | 150 | 100 |
| 90 mm | 255 | 205 | 205 | 155 | 105 |
| 85 mm | 258 | 208 | 208 | 158 | 108 |
| 80 mm | 260 | 210 | 210 | 160 | 110 |
| 75 mm | 263 | 213 | 213 | 163 | 113 |
| 70 mm | 265 | 215 | 215 | 165 | 115 |

NBI Afstand mellem 1. og 2. lægte placeres iht. anvisningerne

Skiferen lokkes som standard 260 - 265 mm, jf. side 8.

Lægte afstand på c-c 263 mm, ved gradhældning fra 20 grader, er mulig hvis der anvendes et fast undertag og godkendt membran der kan beskytte imod mulig vandindtrængen fra kapillæreffekt.

Udførelse

Kontrol tjekliste før oplægning af skifer

Vi anbefaler at følgende punkter kontrolleres før oplægning:

- Dækbredde:

Med en prøvelægning undersøges om hvordan skiferens dækbredde passer med tagfladens bredde. Skiferen justeres eventuelt efter udhængsbredden eller ved selve placeringen på tagfladen.

- Geometri:

At tag fladen er i vinkel, fx ved at undersøge tagfladens diagonal og afstand fra tag til kip er ens.

- Understøtningsafstand:

At understøtningsafstanden imødekommer leverandørens anvisninger.

- Spær og taglægter er rette:

Ved kontrol med et 2 meter retholt bør afvigelser være jævnt fordelt og højst 15 mm.

- Undertag:

At undertaget er lagt korrekt og ikke er beskadiget. At undertaget også kan føres op ad eventuel vindskedebræt.

- Afstandslist:

At afstandslisten, mellem undertag og lægter, er minimum 25 mm høj og trykimprægneret.

Oplægning af tag med skifer

De enkelte skifer bør sorteres på jorden i 3 tykkelser inden oplægningen.

De tykkeste skifer anvendes i den nederste del af taget, derefter de mellemste & de tyndeste ved rygningens område.

Pga. farveforskel i de enkelte paller bør flere paller sorteres samtidigt.

Hjørneafskæring kan forekomme.

Naturskiferen kan af vejrtemperatur kondensere på undersiden. Da naturskiferen ikke kan absorbere fugt, kan det give dryp

Nominel størrelse +-5 mm.

Naturskifer er et håndkløvet naturprodukt, hvor der forekommer uensartetheder samt mindre buler & knopper i overflade.

Der må påregnes en frasortering på op til 5% af den leverede naturskifer.

Frasorteret skifer anvendes i mulig udstrækning som underliggende eller til afskæring.

Alle naturskifer kan variere i dimensioner.

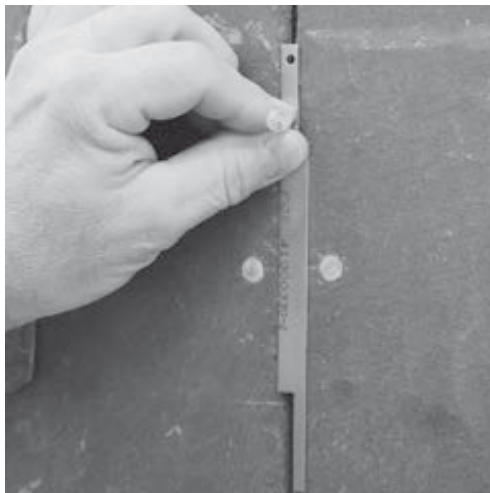
Efter oplægning af naturskiferen på taget er påbegyndt kan der ikke foretages en reklamation
Der henvises altid til vores salgs & lev betingelser.

Udskiftning af tagskifer

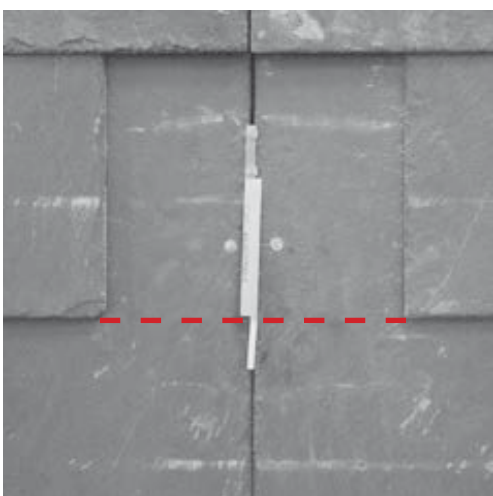
Ved udskiftning af beskadiget tagskifer er oplagt at anvende vores reparationskrog. Nedenfor kan du se proceduren af udskiftning af beskadiget skifer:



Fjern den beskadige skifer og evt. søm der kan stå i vejen



Søm reparationskrogen i lægten, mellem de underliggende skifer



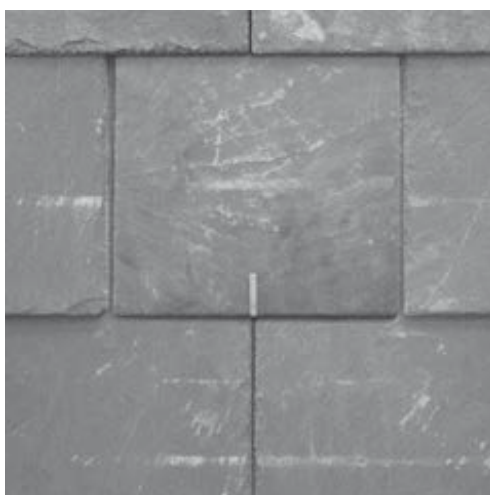
Reparationskrog placeres sådan at krogen let kan bøjes om skiferen



Den nye skifer sættes ind



Bøj krogen på den nye skifer



Færdigt resultat

OPLÆGNINGSPRINCIP

Det anbefales altid at lave en prøveoplægning på 1-2 m².

Bearbejdning anvendes med en skifersaks -skiferslæde , skiferøkse. Skiferen leveres oftest lokket.

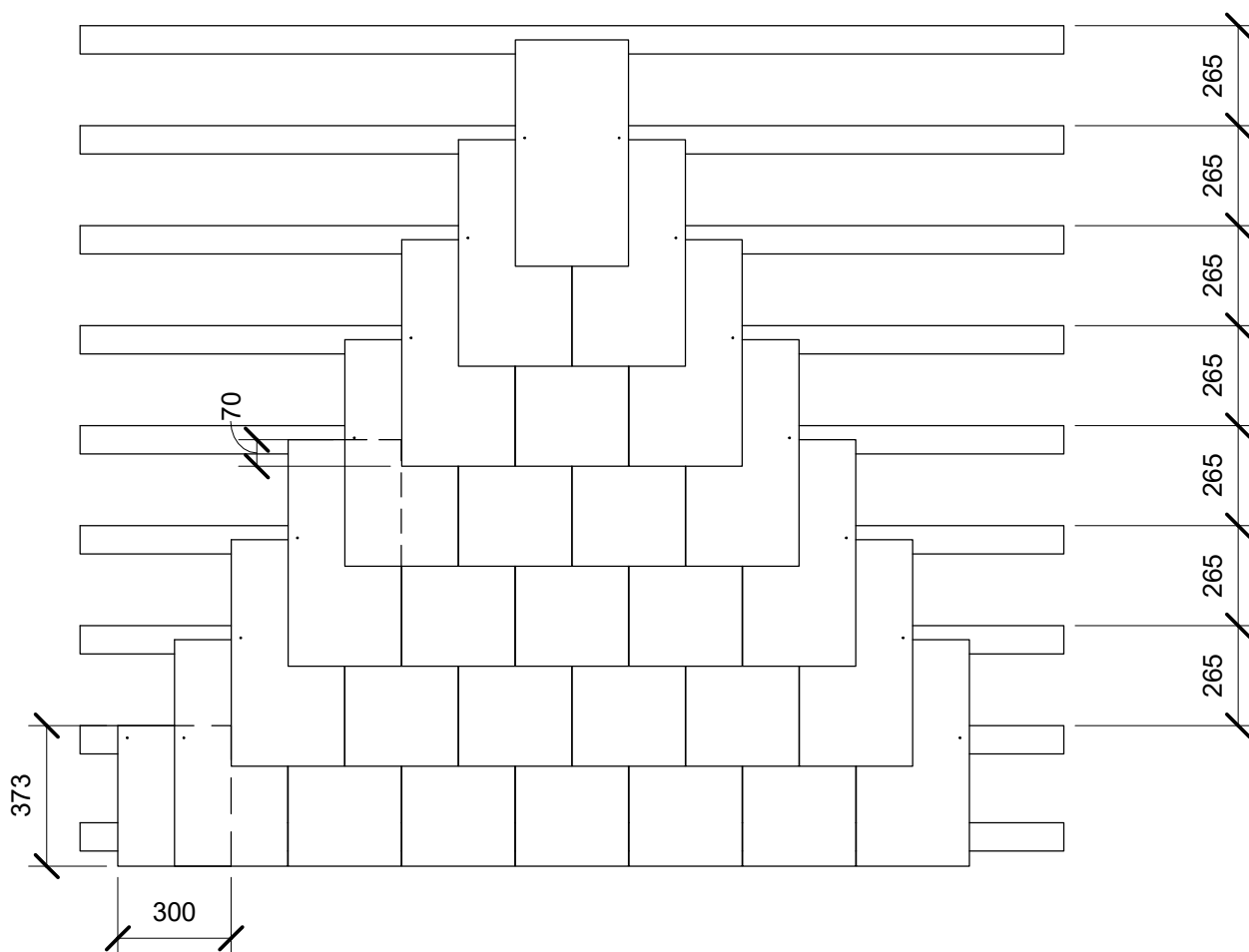
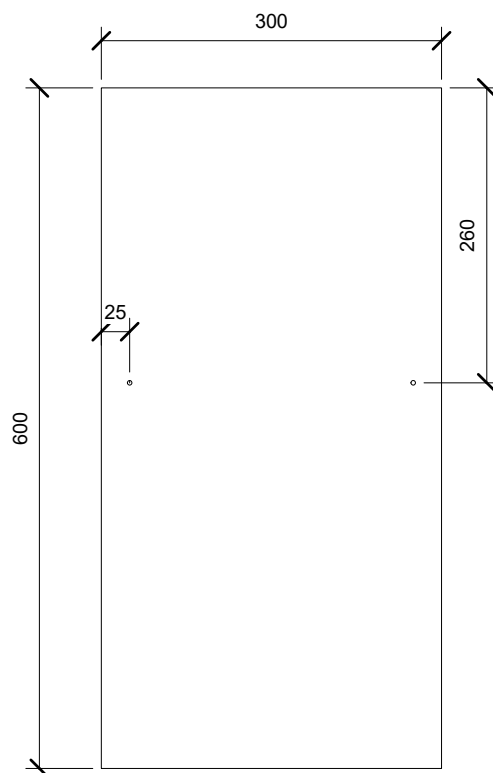
Det anbefales ikke at bruge vinkelsliber eller andet elektronisk værktøj til montering af et skifertag.

Ved inddækninger mv kan der anvendes skiferkit.

Skiferen skæres altid fra bagsiden.

Den første lægte og startskifer monteres, sådan at skiferen målt vandret stikker 30 - 40 mm ud i tagrende, jf. SBI 273

Skiferen oplægges med en fugeafstand mellem 1 - 5 mm
Typisk opmærkes hjælpelinjer for hver tredje skifer, jf. SBI 273.



Montagenote:

A: Dette er den første lægte, der monteres.
Resten af tagfladen opmåles herfra.

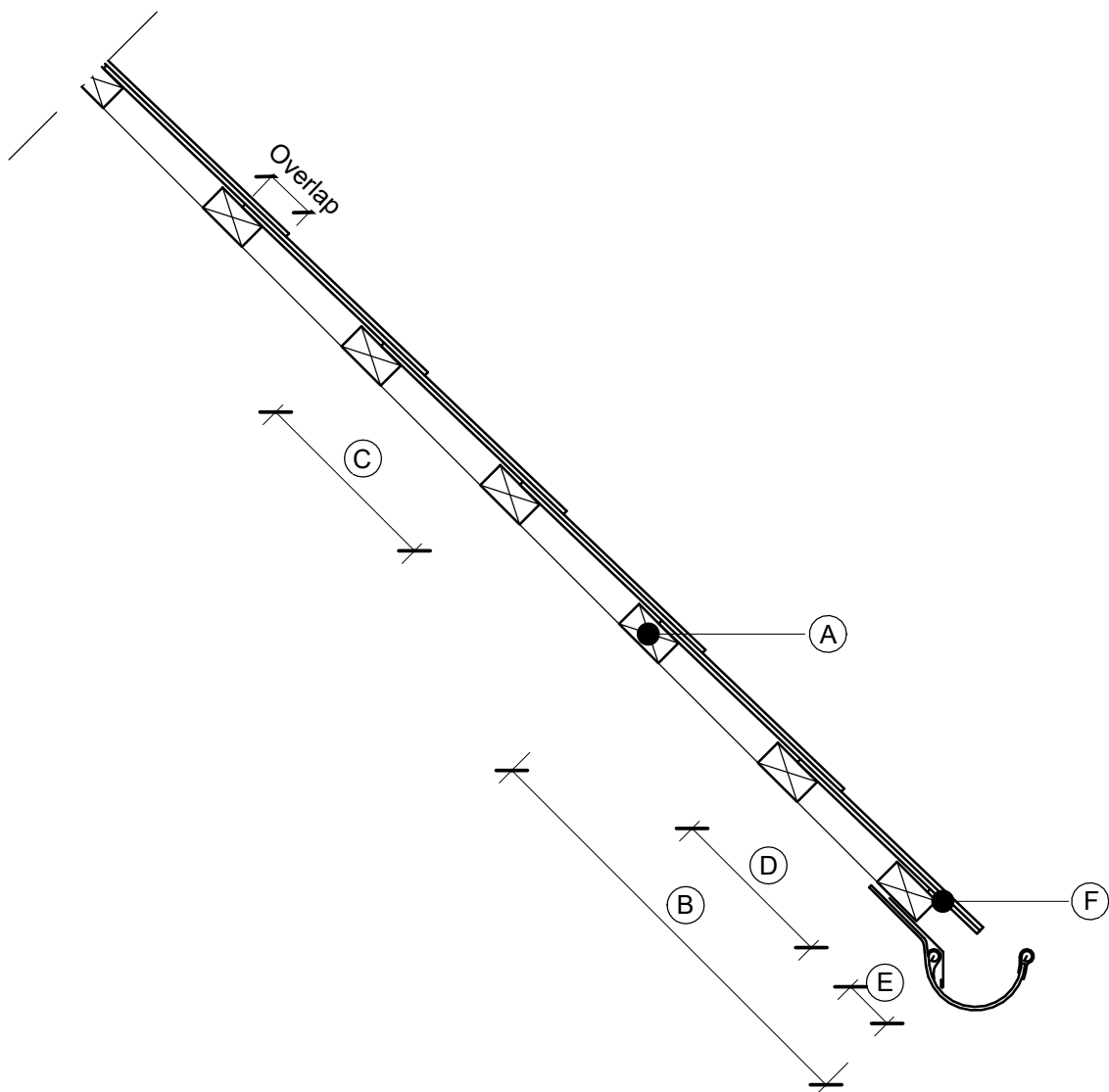
B: En hel skiferlængde (f.eks. 600 mm)

C: Lægteafstand iht. tabellen på side 7.

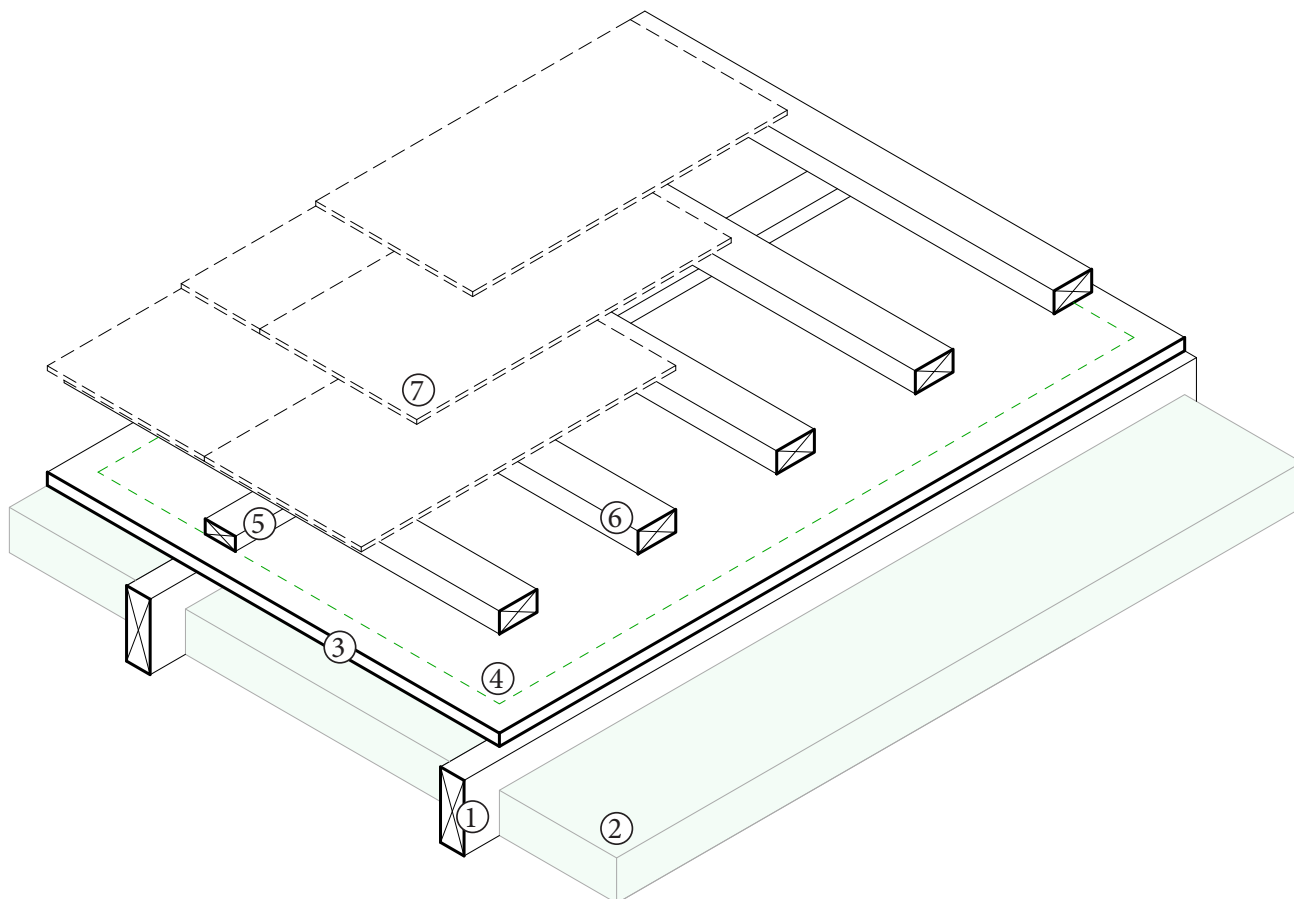
D: Tilpasset tagfod

E: Udhæng ved tagfod, 50 - 70 mm

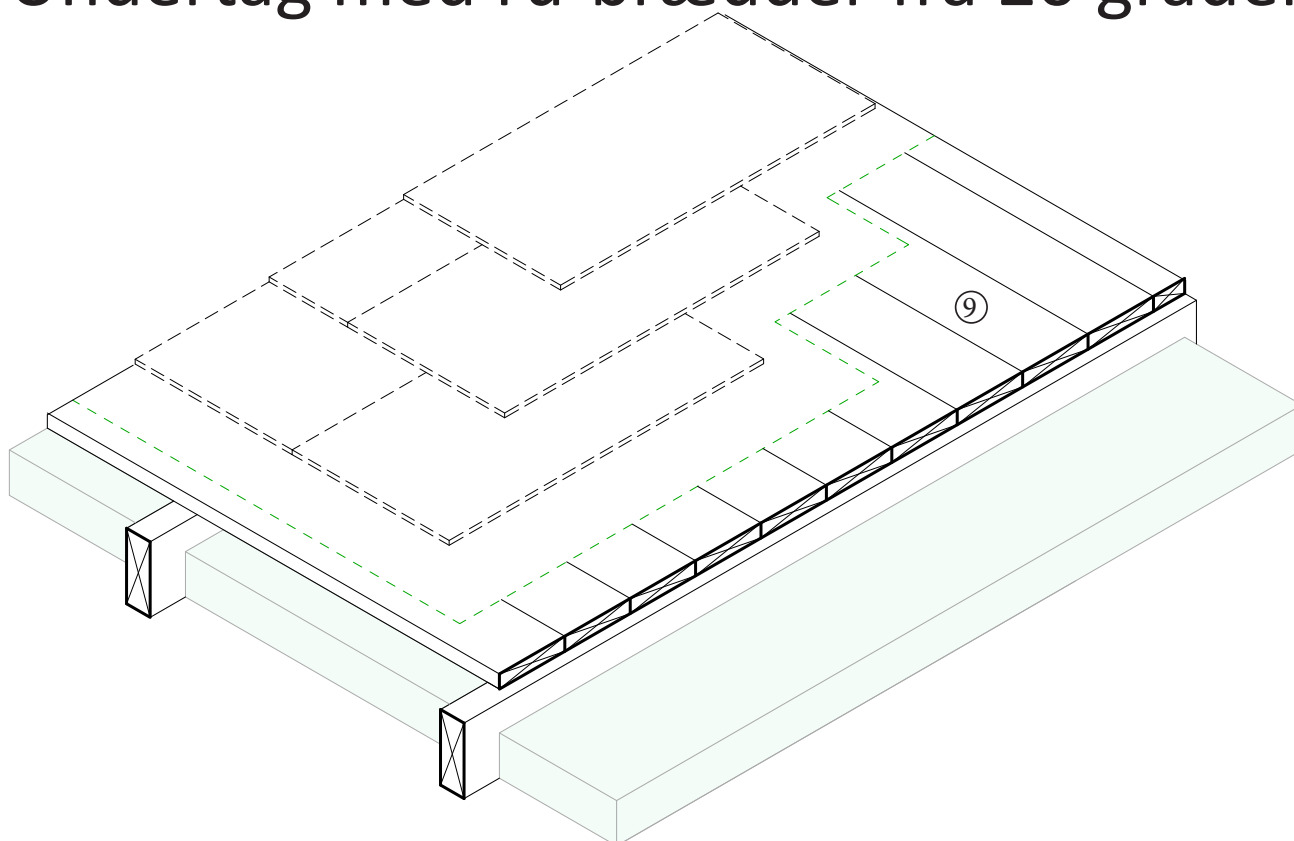
F: Skiferliste til opklodsning 8 - 10 mm
(ved skifertykkelse 4-8 mm)



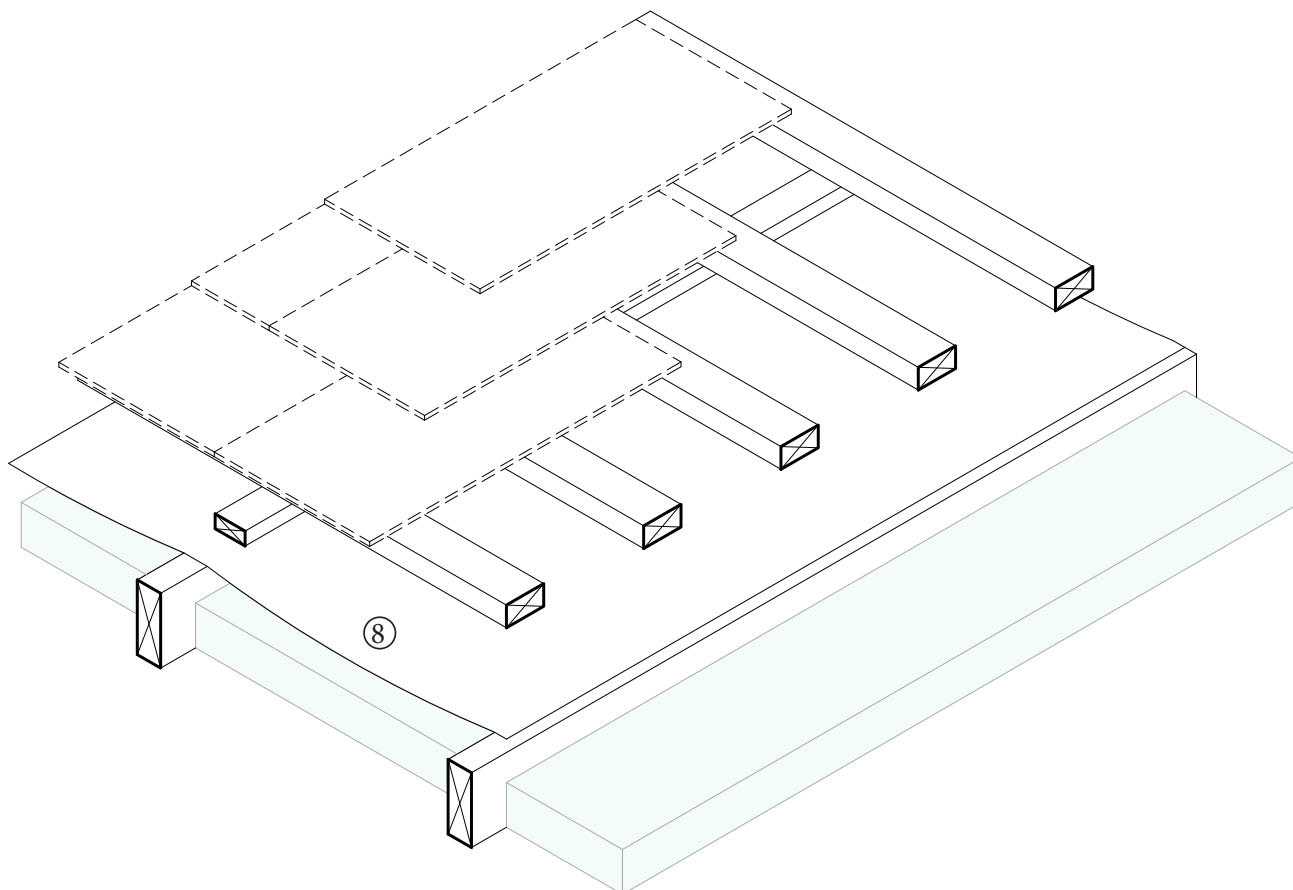
Fast undertag fra 20 grader



Undertag med ru-brædder fra 20 grader



Banevareundertag fra 25 grader



Materialer:

1. Spær
2. Isolering
3. Krydsfiner eller brædder (50 mm ventilation mellem isolering og undertag)
4. Tagpap
5. Afstandsliste
6. Taglægter
7. Naturskifer
8. Banevare (70 mm ventilation mellem isolering og banevare)
9. Ru brædder med endenod

Generelt:

I dag oplægges skiferen typisk på trælægter, hvor der enten anvendes fast undertag med krydsfiner / ru-brædder eller et undertag opbygget med banevarer.

Skiferen kan også lægges direkte på rupløjede brædder med tagpap, hvilket er den traditionelle byggeskik.

Det er vigtigt at tagkonstruktionen er godt ventileret, sådan at fugtphobning har mulighed for at slippe ud i det fri.

