

CREATON
DET NATURLIGE VALG 

MELODIE®
Vingefalstagsten



V. Meyer 
SINCE 1907

MELODIE® – Vingefalstagsten

MELODIE er udført med samme profil som de gamle danske tagsten, med et æstetisk klassisk udseende. Dertil er der udviklet en moderne teknologi, der gør MELODIE utrolig fleksibel, og derfor lettere at arbejde med for håndværkeren.

MELODIE vejer kun 3,2 kg. pr. tagsten. Dette muliggør en let og hurtig tagdækning. Tagstenene er pakket i bundter af 6 stk. hvilket er med til at lette arbejdet ved udlægning og efterfølgende lægning af tagstenene.

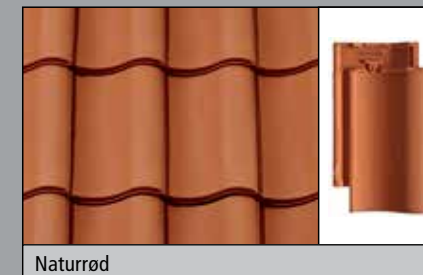
MELODIE har en utrolig fleksibel lægteafstand på hele 34 mm. dette giver stor mulighed for en optimal tilpasning ved inddeling af tagfladen. Desuden er tagstenen produceret med to brede støttepunkter, udført med en afstand, der giver en stabil lægning. Tagstens unikke fals system er udviklet til optimal beskyttelse mod slag-regn og fygesne.

Vi ser frem til at levere Deres nye kvalitetstag med CREATON tegltagsten.

Der ydes 50 års produktgaranti på alle CREATONs produkter



MELODIE® – Farver og overflader



Naturrød



NATURRØD



KOBERRØD ENGOBERET.
Glansværdi 5



SKIFERSORT ENGOBERET
Glansværdi 2



ANTRACIT ÆDELENGOBERET
Glansværdi 8



SORT ÆDELENGOBERET
Glansværdi 33



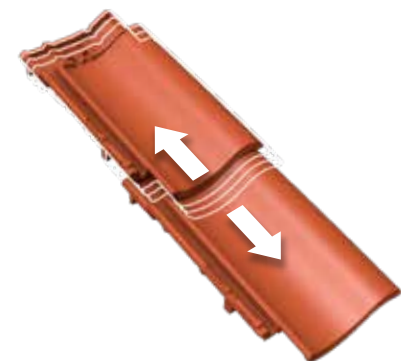
SORT GLASERET
Glansværdi 77

Produktinformation



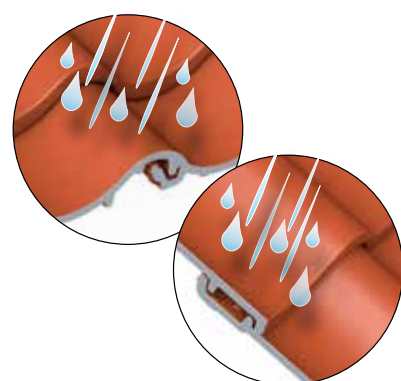
EKSTRA LET

MELODIE® vejer kun 3,2 kg. pr. tagsten. Det giver en vægt pr. m² på ca. 43 kg. ved maksimal lægteafstand, hvilket er noget lavere end sædvanlige tagsten fra Creaton.



EKSTRA FLEKSIBEL

MELODIE® har en utrolig fleksibel lægteafstand på hele 34 mm. Det betyder stor mulighed for en optimal tilpasning ved inddeling af tagfladen. Desuden er tagstenen produceret med to brede støttepunkter, udført med en afstand, der giver en stabil lægtning.



EKSTRA SIKKER

MELODIE®'s unikke falssystem er udviklet for optimal beskyttelse mod slagregn og fygesne.

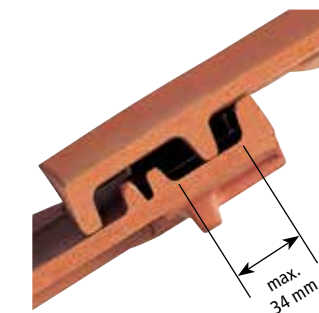


GARANTI

Der ydes 50 års garanti på alle produkter fra CREATON - hvoraf de første 5 år er totalgaranti.

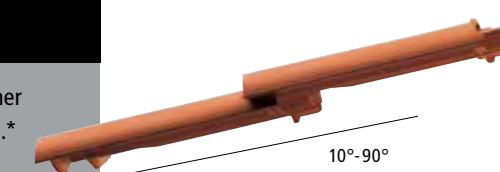
FLEKSIBEL LÆGTEAFSTAND

Den enestående fals foroven og i siden giver mulighed for en forskydning på ca. 34 mm og dermed en optimal tilpasning ved inddelingen af lægterne. Det særlige er, at overdækningen forbliver stabil, selv i trukket tilstand, fordi den nedre falsribbe føres langt ned over dækfalsen. Det store forskydningsområde giver en høj fleksibilitet og gør det nemmere at lægge tag på ældre og nye byggerier på en økonomisk måde.



NED TIL 10° TAGHÆLDNING

På grund af den helt nye falsteknik, en fremragende vandføring og en usædvanlig cw-værdi egner MELODIE® sig også til meget flade tage fra 10° taghældning, såfremt taget har et fast undertag.*



MELODIE® – med det originale tilbehør bliver taget på én gang virkelig flot og sikkert.

I CREATON's komplette tilbehørsprogram findes alt, hvad der gør taget virkelig sikkert og flot. Snefang og trinsystemer samt tagudstigningsvinduer og massive keramiske tudsten, tagsten med åbning til solteknik og antenneanlæg. For at kunne betrede taget, f.eks. i forbindelse med skorstensfejerens arbejde, har CREATON udviklet trinsystemer, som konstruktionsmæssigt udmærker sig ved solide, skridsikre standflader og rent optisk passer optimalt til taget.

Topsten med ventilation sammen med ny konisk rygsten PMON.



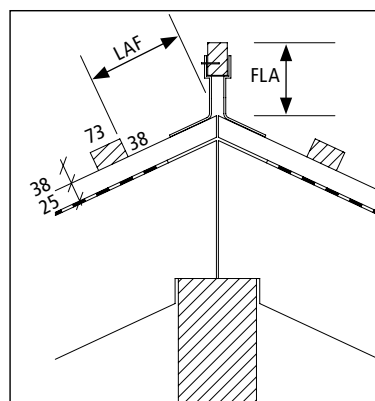
Æstetik og langtidsholdbarhed definerer idealet for tagkonstruktion.

Et ægte CREATON-tag sætser helt og holdent på keramik. Det massive keramiske ventilationssystem til tagrygningen og det funktionsteknisk solide tag udgør en helt igennem uovertruffen æstetik. CREATON tagrygningsventilationssten skaber sammen med deres keramiske kant (spoiler) en parallelt løbende linje mellem rygstenen og falstagstenene. Denne kombination af tagets optiske værdi og varig værdifasthed af dit hus udgør en tydelig fordel i modsætning til andre løsninger.

Det anbefales at lave en prøveoplægning med rygsten og tagsten.

Fastgørelse af tagrygningstagsten med tagrygningslægger:

Af den følgende tabel kan du se den rigtige afstand fra den øverste lægte til top planken. Værdierne i tabellen er lavet/udregnet med en normal tagsten som øverste tagsten og de bærende lægter 38 x 73 mm. Andre lægtemål skal beregnes separat.



LAF = Lægteafstand til tagrygningen (mål i mm)
FLA = Lægteafstanden (mål i mm)

UDEN TOP VENTILATIONSSTEN		DN	10°	15°	20°	25°	30°	35°	40°	45°	50°
PMoN	LAF	50	50	45	35	25	25	25	25	25	25
	FLA	125	125	115	110	105	105	100	95	95	95

MED TOP VENTILATIONSSTEN		DN	10°	15°	20°	25°	30°	35°	40°	45°	50°
PMoN	LAF	50	50	45	35	25	25	20	15	15	15
	FLA	125	125	115	110	105	105	100	95	95	95

Tagrygningssten 38 x 73, type PMoN (Behov: 2,8 stk. pr. lb m.)
Mål er vejledende og skal kontrolleres på stedet!

Dobbeltvinge 3,0 stk./mtr.	Vindskedesten højre 3,0 stk./mtr.	Vindskedesten venstre 3,0 stk./mtr.	Ventilationssten	Topventilationssten 4,7 stk./mtr.
Topventilationssten dobbeltvinge	Topventilationssten vindskedesten højre	Topventilationssten vindskedesten venstre	Lodret tudsten cap A - Ø100	Lodret tudsten cap F - Ø125
Antenne-gennemgang	Solar-gennemgang	Thermisk gasudtræk	Pultsten 4,7 stk./mtr.	Rygsten PMoN 2,8 stk./mtr.
Start rygsten	Slut rygsten	Start t/valm	Valmklokke	Plastaftrækshætte 15x15 /15-45° inkl. iso
Fuglegitter venti.sort eller rød	Klik sidefalsbinder 435/115	Rygningsbånd aluminium sort/rød 32/37 cm.	Rygningsbånd tekstil sort/rød 32/37 cm.	Skorstenstrin sort eller rød

Tilbehør, som ikke er afbilledet, men som kan leveres på forespørgsel, er følgende: dobbeltvingetopsten med ventilation, manzardtagsten, manzard vindskedesten; knæksten, knækvindskedesten, tagpynt, tagstige i aluminium. **Forhør venligst om leveringstiderne for tilbehørsortimentet for bestilling.**

CREATON® – Teknik til målearbejdet på taget.

Tagtværsnit*

Ventilation via rygningssbånd (rygningssbånd ikke vist) i henholdt til din 4108 tilstrækkeligt op til 23 mtr. Spærlængde.

Tagtværsnit*

Ventilation via ventilationssten.
Ventilation via Top ventilations sten
Ventilationstværsnit op til 230cm²/lb.m.
tagrygning. I henholdt til DIN 4108
tilstrækkeligt op til 23 mtr. Spærlængde.

De tekniske data:

Størrelse:	ca. 440 x 255 mm	
Dækningsbredde:	min.	ca. 208 mm
	i.M.	ca. 209 mm
	max.	ca. 210 mm
Dækningslængde:	min.	ca. 314 mm
	i.M.	ca. 331 mm
	max.	ca. 348 mm
Tagstensforbrug:	min.	ca. 13,4 stk./m ²
	max.	ca. 15 stk./m ²
Dækbredde venstre vindsk.:	ca. 130 mm	
Dækbredde højre vindsk.:	ca. 170 mm	
Stykvægt:	ca. 3,2 kg/stk., ca. 42,88 kg/m ²	
Hængemål fra nakke til forkant af tagsten:	39,6 cm	
Bundt: 6 stk.	Palle: 240 stk.	
Taghældning	Undertagsdug: 15° - Fast undertag: 10°	

Udførlige videnskabelige undersøgelser har bevist, at der også ved en tagdækning ned til 10° taghældning er tale om et funktionsikkert tag i forbindelse med et undertag!
Kontakt os venligst ved taghældninger under 18° vedrørende de tekniske detaljer. Ved lægteafstande i minimum-/maksimum-grænseområdet bedes du i altid angive lægtevidden!

NOTE: På grund af naturlige forskelle i råler kan der forekomme mindre farve- og måleafvigelse. Inden lægningen skal den gennemsnitlige dækningslængde og -bredde principielt beregnes. Vi henviser i øvrigt til vores generelle salgs- og leveringsbetingelser, samt TEGL 36.

Produceret iht. EN1304.
Ved transport af tagsten kan det forekomme, at der opstår slibemærker. Dette er normalt og ikke reklameringsberettiget.

Vægttilslutning (øverst)*

Pulsten*

Knæksten*

Manzardsten*

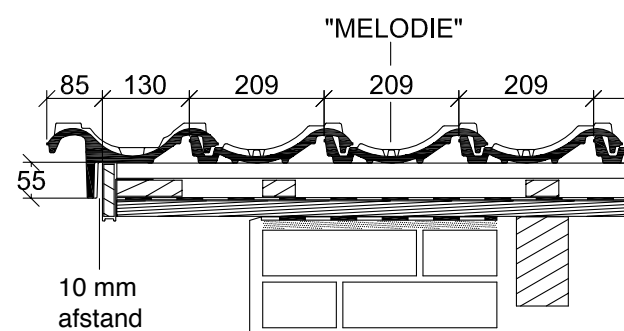
* Ovenstående tegninger er kun et eksempel på en konstruktion.

* Ovenstående tegninger er kun et eksempel på en konstruktion.

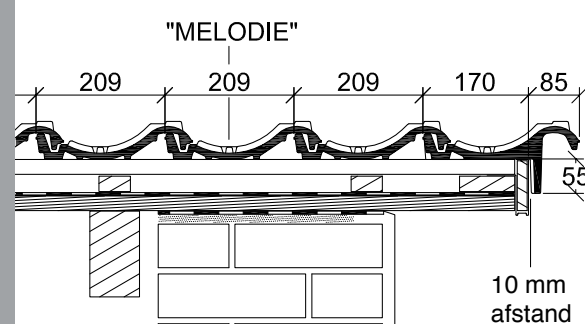
MELODIE® – Vejledning



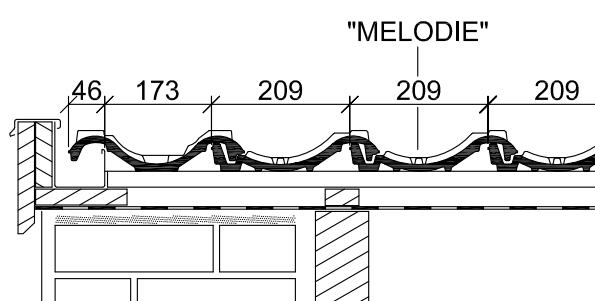
Vindskedesten venstre*



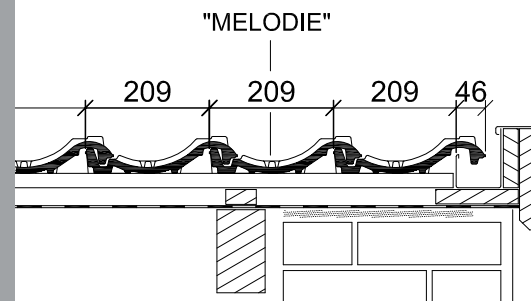
Vindskedesten højre*



Dobbeltvinget sten*



Alm. tagsten*



Vi henviser til TEGL 36 – Oplægning af Tegltage november 2005. Se uddrag nedenfor.

KRAV TIL OPLÆGNING AF TEGLTAGE

Afstandslister

Afstandslister skal være trykimprægnerede eller af tilsvarende materiale, der ikke er skadeligt for undertaget. Det skal kunne modstå de fugtpåvirkninger, træet udsættes for. Til alle tagsten anvendes 25 mm tykke afstandslisters.

Afstandslisternes formål er:

- At sikre god ventilation langs tagstenenes underside i nøje sammenhæng med luft indtag ved tagfod og afkast ved kip.
- At sikre en effektiv fastholdelse af undertaget.
- At etablere en fri spalte, således at vand, smuds, plantedele mm. kan passere under lægterne.
- At give plads til montering af tagstensbindere.

Lægteafstand

Lægningen skal udføres med mindst 38x73 mm lægter, der skal opfylde kravene til taglægter af styrkeklasse T1 i henhold til Trænormen. Lægterne skal lægges korrekt og ensartet med en lægtingstolerance på ± 3 mm målt ved spærerne, som foreskrevet i TOP's Byggeblad nr. 26, "Lægning af tage". Tolerancer må ikke ophobes. Lægteafstanden måles fra overkant til overkant lægte. Den opgives vejledende af tagstensproducenten og bestemmes for de leverede sten ved udlægning af 2 opadgående rækker tagsten med 12 i hver på et plant underlag.

Dækbredde

Denne måles fra vingekant til vingekant. Den opgives vejledende af tagstensproducenten og bestemmes for de leverede sten ved udlægning af 2 tværgående rækker tagsten med 12 i hver på et plant underlag eller ved prøveoplægning på taget.

Valg af undertage

Undertage kan opdeles i:

- Tagpap på brædder eller krydsfiner.
- Plader, for eksempel træfiberplader, lagt fra spær til spær med overlæg.
- Banevarer, for eksempel armeret plastfolie eller bitumenbaserede banevarer.

Endvidere opdeles undertage i diffusionstætte og diffusionsåbne undertage. Undertage til tegltage skal vælges ud fra kravene opsat af DUKO, Dansk undertagsklassifikation ApS, på www.duko.dk.

VENTILATION

Tagrum

Vanddamp i tagrum og andre hulrum i taget skal fjernes. Dette kan ske ved at oplægge diffusionsåbne undertage eller ved at etablere ventilationsåbninger. Ventilationsåbningernes samlede areal skal mindst være 1/500 af bygningens grundareal. Arealet skal fordeles med mindst 1/1000 ved kip og 1/1000 ved tagfod. (1/2000 pr. side ved tagfod i traditionelt saddeltag).

Ventilationsstudse i undertage

Ved ventilerede konstruktioner kan ventilationsåbninger i form af ventilationsstudse monteres i undertaget. Ventilationsstudse i undertaget monteres jævnt fordelt nær kip (og ved tagfod om nødvendigt).

Vær opmærksom på, at omkring gennembrydninger som f.eks. ovenlys og skorstene skal der monteres ventilationsstudse i undertaget.

Ventilation af husrummet mellem tagsten og undertag

For alle tagstentyper skal der være ventilationsåbning ved både tagfod, kip, skotrender og grater svarende til en mindst 200 cm² fri, gennemgående spalter pr. lbm ved en hus- bredde på op til 8 meter. Ved større husbredder skal ventilationsspaltens frie åbning øges proportionalt med den øgede husbredde. Når der anvendes fuglegitter eller tagsten med flad udformning, nedsættes ventilationsarealet ved tagfoden. Kravet om min. 200 cm² fri gælder dog fortsat. Skotrender udføres som hovedregl forsænket, JF. BYG-ERFA Erfaringsblad (27) 97 11 25, undertage - udførelse og detaljer.

Oplægning af tagsten

Stenene oplægges fra højre mod venstre. Dækbredden og lægteafstanden opgives vejledende af tagstensproducenten og afstanden findes ved en prøveudlægning. Tagstenene kan henlægges efter snor for mindst hver 3. række eller rettes ind efter retholt. Binding af stenene foregår under oplægningen. Fuglegitter kan placeres foruden ved tagrenden oven på fodblikket. Der produceres fodblik, der er udformet med en not til fastholdelse af fuglegitteret. Binding af tagsten. Mindst hver anden tagsten bindes diagonalt. Ved at binde diagonalt opnås, at alle tagsten fastholdes i tagfladen. Herudover skal alle sten bindes:

- I nederste eller næstnederste række ved tagfod
- I yderste række ved gavle
- Langs skotrender
- Omkring ovenlys og andre gennembrydninger i tagfladen
- I øverste række langs mørtelfrie rygninger og grater.

Udsat beliggenhed

På tage med særlig udsat beliggenhed og udsatte tagkonstruktioner bør hver sten bindes. I særlige tilfælde kan det være nødvendigt at skruer stenene fast. Det skal af den projekterende vurderes, om taget har en særlig udsat beliggenhed ud fra:

- Bygningens beliggenhed (terrænklasse)
- Bygningens udformning
- Lokale vind- og turbulensforhold

Som eksempler på særlig udsat beliggenhed kan nævnes:

- Kystnær områder
- Områder, der er efter DS 410, norm for last på konstruktioner, kan henføres til terrænkategori 1 og 2.
- Enkelstående og højere bygninger (tre etager og derover)
- For enden af en slugt (tunneleffekt)

I særlige tilfælde kan det være nødvendigt at skruer alle tagstenene fast. Det gælder f.eks. ved stejle tagkonstruktioner (taghældning større end 60 grader) manzardtage o.l.

Generelt skal man være opmærksom på, at tagsten og bindere følges ad. Det vil sige, at producenten leverer både tagsten og bindere, idet binderen er udformet og tilpasset de enkelte tagstentyper og lægtedimensionen 38x73 mm. Ved andre lægtedimensioner skal der anvendes specielle bindere.

V. MEYER A/S
Vallensbækvej 26-28
DK-2605 Brøndby

Telefon: +45 33 79 33 66
Fax: +45 33 79 33 56
www.vmeyer.dk
info@vmeyer.dk

ØVRIGE PRODUKTER FRA CREATON®



SINFONIE®



RATIO®



DOMINO®